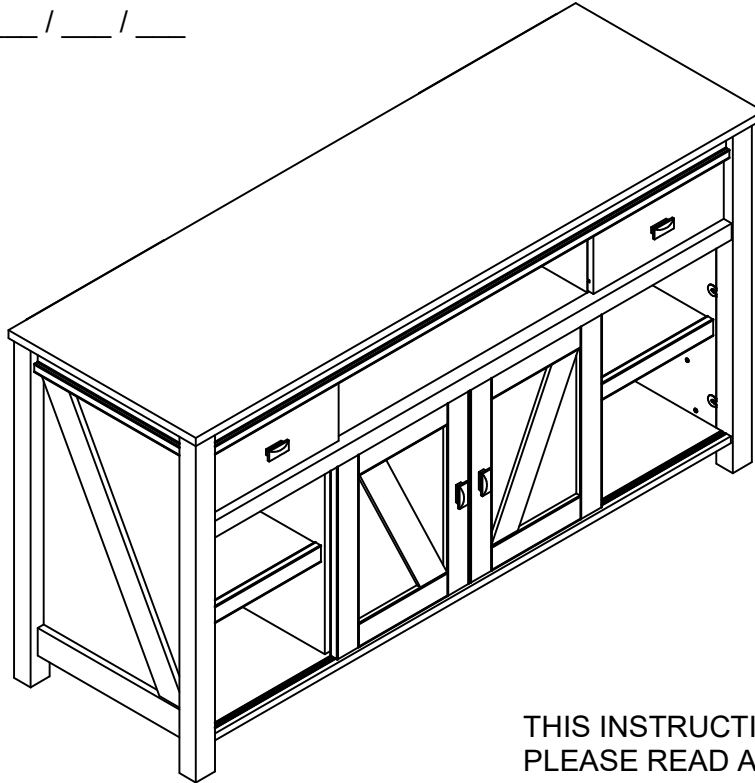


Date of Purchase ___ / ___ / ___
Lot Number:



-KEEP FOR REFERENCE-

-GUARDAR PARA REFERENCIA-

DO NOT RETURN PRODUCT TO THE STORE
Individual stores do not stock parts.

NO REGRESAS ESTA PRODUCTO A LA TIENDA
Las tiendas no tiene partes.

NE RETOURNEZ PAS LE PRODUIT AU MAGASIN
Les magasins individuels ne gardent pas de pièces.



If a part is missing or damaged, please visit our website or call our toll-free customer service line. We will gladly ship your replacement parts FREE of charge.

Si las partes están perdidas o dañadas Por favor visite nuestra página de Internet o llame a nuestra línea de teléfono gratis de Servicio al Cliente. Nosotros le enviaremos sus repuestos sin cargo adicional, serán totalmente gratis.

Si une pièce est manquante ou endommagée, veuillez visiter notre site web ou appelez sans frais notre Service à la clientèle. Nous expédierons avec plaisir vos pièces de rechange GRATUITEMENT.

Need Parts or
Assistance?

Nesacitas partes o
Asistencia?

Besoin de Pièces ou
d'assistance?

WWW.AMERIWOODHOME.COM/PARTS

or call toll free:
o llame a nuestra línea gratis: **1-800-489-3351**
ou appelez sans frais:

For prompt, reliable service; please have your assembly manual ready.

Para servicio mas rapido y reliable por favor tenga esta manual listo.

Pour un service rapide et fiable, s'il vous plaît ayez votre livret d'assemblage en main.

THIS INSTRUCTION BOOKLET CONTAINS **IMPORTANT** SAFETY INFORMATION.
PLEASE READ AND KEEP FOR FUTURE REFERENCE.

⚠️ WARNING



Unit can tip over causing severe injury or death.

- Anchor unit to stud or wall.
- **DO NOT** allow children to climb on unit.
- Put heavy items on lower shelves or drawers.
- Read and follow all assembly instructions.

⚠️ ADVERTENCIA

Este mueble puede caerse por encima causando daño serio o la muerte

- Anolar el mueble a un espárrago muro.
- **NO** dejar que los niños suben por encima del mueble.
- Poner los articulos mas pesados en los tableros o cajones inferiores.
- Leer y seguir todos de los instucciones para el montaje.

⚠️ AVERTISSEMENT

L'unité peut basculer et causer des blessures graves ou la mort.

- Fixez l'unité au mur ou à un montant.
- Ne laissez **PAS** les enfants grimper sur le meuble
- Déposez les pièces lourdes sur les tablettes ou tiroirs du bas.
- Lire et suivre toutes les instructions d'assemblage.

Thank you for purchasing from AMERIWOODHOME.

Visit www.ameriwoodhome.com to view the limited warranty valid in the U.S. and Canada.

AMERIWOODHOME CONSUMER SERVICES

Gracias por haber comprado en AMERIWOODHOME.

Visite www.ameriwoodhome.com para ver la garantía limitada válida solamente en Estados Unidos y Canadá.

SERVICIO A LA CLIENTELA EN AMERIWOODHOME

AMERIWOODHOME vous remercie de votre achat.

Visitez www.ameriwoodhome.com pour voir la garantie limitée valide au Canada et aux États-Unis.

SERVICE À LA CLIENTÈLE
D'AMERIWOODHOME

Before starting – Antes de empezar – Avant de débiter.



- Read each step carefully before starting. It is very important that each step is performed in the correct order. If these steps are not followed in sequence, assembly difficulties will occur.

Lea con cuidado cada paso antes de empezar. Es muy importante que cada paso se ejecute en el orden correcto, de lo contrario, tendrá dificultades en el ensamblaje.

Lisez chaque étape soigneusement avant de commencer. Il est très important que chaque étape de l'assemblage soit exécutée dans le bon ordre. Si ces étapes ne sont pas suivies dans l'ordre, vous aurez de la difficulté à assembler le meuble.

- Make sure all parts are included. Most board parts are labeled or stamped on the raw edge.

Asegúrese de tener todas las piezas. Cada pieza está marcada con una etiqueta o con un sello en el lado sin acabado.

Assurez-vous que toutes les pièces sont incluses. La plupart des pièces en bois sont étiquetées ou estampées sur le bord non fini.

- Work in spacious area, preferably on a carpet, near the place the unit will be used.

Ejecute el ensamblaje en un área espaciosa, de preferencia sobre una alfombra y cerca del lugar donde se usará el mueble.

Travaillez dans un endroit spacieux, préféablement sur un tapis, près de l'endroit où le meuble sera utilisé.

- Have the following tools.

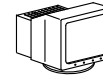
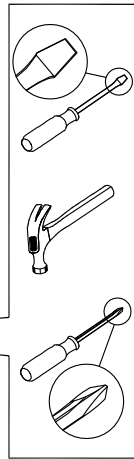
Tenga las siguientes herramientas a mano.

Ayez les outils suivants à la portée de la main.

- Do not use power tools to assemble your furniture. Power tools may strip or damage the parts.

No use herramientas eléctricas para ensamblar el mueble. Las herramientas eléctricas pueden raspar o dañar las piezas.

N'utilisez pas d'outils électriques pour assembler le meuble, car ceux-ci peuvent endommager les pièces.



Visit our website:

Visite nuestra página de internet:

Visitez notre site Web:

WWW.AMERIWOODHOME.COM/PARTS



Call us at:

Llame al:

Téléphone:

1-800-489-3351



Fax:

Facsimil:

Télécopieur:

1-888-315-8745



Write to:

Escriba a:

Adresse:

AMERIWOODHOME

410 East First Street South
Wright City, MO 63390 USA
Attention: Consumer Services

Monday – Friday
9:00 am – 5:00 pm
Central Time

Lunes – Viernes
9:00 am – 5:00 pm
Horario Central

Lundi – Vendredi
9:00 am – 5:00 pm
Heure normale du Centre

HELPFUL HINTS

- Visit our website for basic assembly tips and to order replacement parts.
- Identify, sort and count the parts before attempting assembly.
- Call our toll free number if you need assistance identifying parts.
- Compression dowels are tapped in with a hammer.
- Slides have lips only on the right side.
- Cam locks that are properly fastened on a horizontal board will face toward the center of the unit, on a vertical board the point on the lock will face the bottom.
- Back panels provide stability and support. Use all the nails provided.
- When nailing back panels to the unit, be sure there is equal distance on all sides to square the unit.
- Units without the back panel installed may collapse.
- Clean the product with your favorite furniture polish and a soft cloth. DO NOT USE harsh chemicals or abrasive cleaners.
- Move your new furniture carefully, with two people lift and carry the unit to a new location.
- Never push, pull or drag your furniture (especially on carpet).
- Additional parts are available for a nominal fee.

NOTIAS UTILES

- Visite nuestra página de internet para que siga los pasos básicos del montaje del mueble y ordene las piezas que necesitan ser reemplazadas.
- Identifique, clasifique y cuente todas las piezas antes de empezar el ensamblaje.
- Llame gratis al número de servicio al cliente si necesita ayuda con el identificación de las piezas.
- Las clavijas de compresión se golpean con un martillo.
- Las correderas solo tienen un borde en el lado derecho.
- Las cerraduras de leva que están correctamente sujetadas a un tabla horizontal estarán orientadas hacia el centro de la unidad; en una tabla vertical, la cerradura apuntará hacia el lado inferior.
- Los paneles traseros dan estabilidad al mueble. Use todos los clavos incluidos.
- Cuando clava paneles traseros a la unidad, procure que haya una distancia igual en todos los lados para cuadrar la unidad.
- Los muebles que no tienen el panel trasero pueden colapsar.
- Limpie el producto con su abrillantador para muebles favorito y un paño suave. NO USE químicos fuertes ni limpiadores abrasivos.
- Mueva su mueble nuevo con mucho cuidado y con la ayuda de otra persona levante y mueva el mueble a su lugar.
- Nunca empuje, jale o arrastre un mueble (especialmente sobre una alfombra).
- Por un pago nominal puede ordenar piezas adicionales.

NOTES UTILES

- Visitez notre site Web pour obtenir des conseils de montage de base et pour commander des pièces de rechange.
- Identifiez, séparez et comptez les pièces avant d'entreprendre l'assemblage.
- Appelez à notre numéro sans frais si vous avez besoin d'aide pour identifier les pièces.
- On insère les goujons au moyen d'un marteau.
- Les glissières ont des rebords seulement sur le côté droit.
- Les cames installées correctement sont orientées vers le centre pour ce qui est des planches horizontales, et vers le bas pour ce qui est des planches verticales.
- Les panneaux arrière stabilisent et soutiennent le meuble. Utilisez tous les clous fournis.
- En enfonçant les clous dans une planche, assurez-vous que toutes les distances entre les coins sont égales pour que le meuble soit à l'équerre.
- Certaines parties du meuble peuvent s'écrouler si elles ne sont pas fixées au panneau arrière.
- Nettoyez le meuble avec votre poli à meubles préféré et un linge doux. NE PAS UTILISER de produits chimiques ou de nettoyants abrasifs.
- Déplacez votre nouveau meuble avec soin, avec l'aide d'une autre personne et portez-le jusqu'à son nouvel emplacement.
- Ne jamais pousser ou traîner votre meuble (surtout sur un tapis).
- Il est possible d'obtenir des pièces supplémentaires à peu de frais.

PARTS - PIEZAS - PIECES

Parts shown are the base cabinet of your model. Drawers shown on next page. Please note, some parts are labeled with a sticker and some parts have a letter stamped on a raw edge.

Piezas mostradas son la base del gabinete de su modelo. Cajones que se muestra en la siguiente página. Tenga en cuenta las mismas partes se etiquetan con una etiqueta engomada y algunas partes tienen una carta impresa en un borde crudo.

Pièces indiquées sont le placard de votre modèle. Tiroirs montrés sur la page suivante. Veuillez noter que les mêmes pièces sont pourvus d'une étiquette et certaines régions ont une lettre estampillée sur le bord brut.

Spanish & French parts list on page 5.

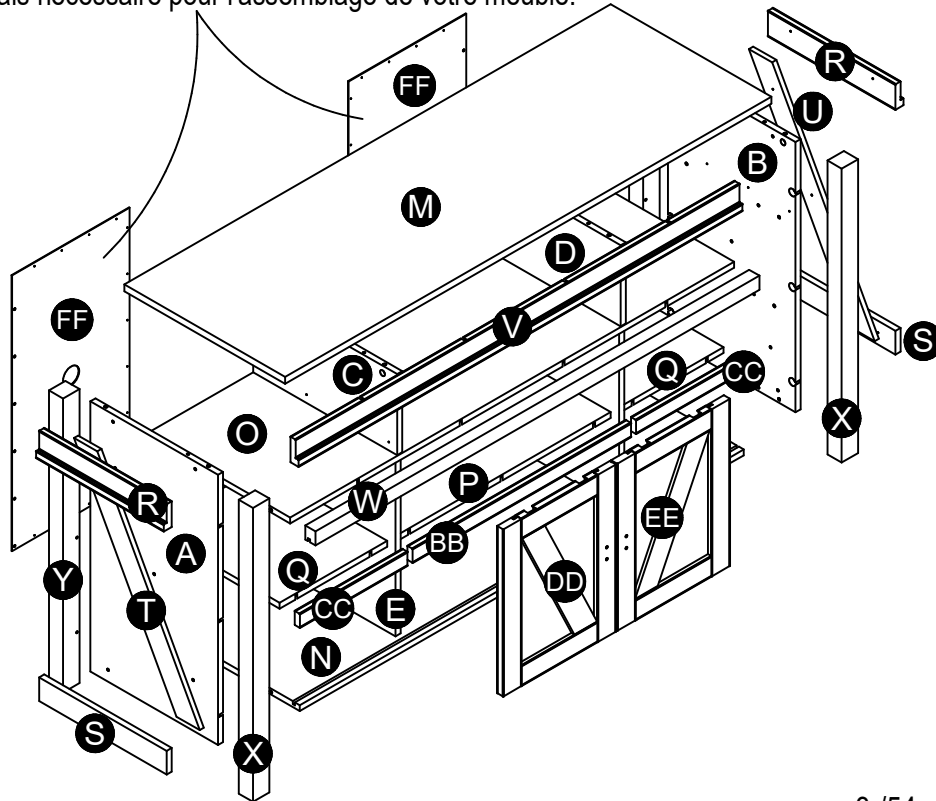
Lista de piezas españolas y francesas en la página 5.

Liste des pièces espagnoles et françaises à la page 5.

This piece is paperboard construction. It is not made from wood but is required for the assembly of your unit.

Esto pedazo son la construcción del cartón. Ello no son hecho de madera, pero se requiere para la asamblea de su unidad.

Cette pièce est de construction en carton. Elle n'est pas fabriquée de bois, mais nécessaire pour l'assemblage de votre meuble.



Parts List

ITEM	QTY	PART NUMBER	DESCRIPTION
A	1	31783215010	LEFT PANEL
B	1	31783215020	RIGHT PANEL
C	1	31783215031	LEFT UPPER PARTITION
D	1	31783215041	RIGHT UPPER PARTITION
E	1	31783215051	LEFT LOWER PARTITION
F	1	31783215061	RIGHT LOWER PARTITION
M	1	31783215131	TOP
N	1	31783215140	BOTTOM
O	1	31783215150	FIXED SHELF
P	1	31783215160	CENTER SHELF
Q	2	31783215170	SIDE SHELF
R	2	31783215180	UPPER SIDE MOLDING
S	2	31783215190	LOWER RAIL
T	1	31783215200	LEFT PANEL RAIL
U	1	31783215210	RIGHT PANEL RAIL
V	1	31783215221	UPPER FRONT MOLDING
W	1	31783215230	CENTER MOLDING
X	2	31783215240	FRONT LEG
Y	2	31783215250	REAR LEG
AA	1	31783215271	CENTER BACK
BB	1	31783215280	CENTER SHELF MOLDING
CC	2	31783215290	SIDE SHELF MOLDING
DD	1	31783215300	LEFT ASSEMBLED DOOR
EE	1	31783215310	RIGHT ASSEMBLED DOOR
FF	2	K178321500	BACK PANEL

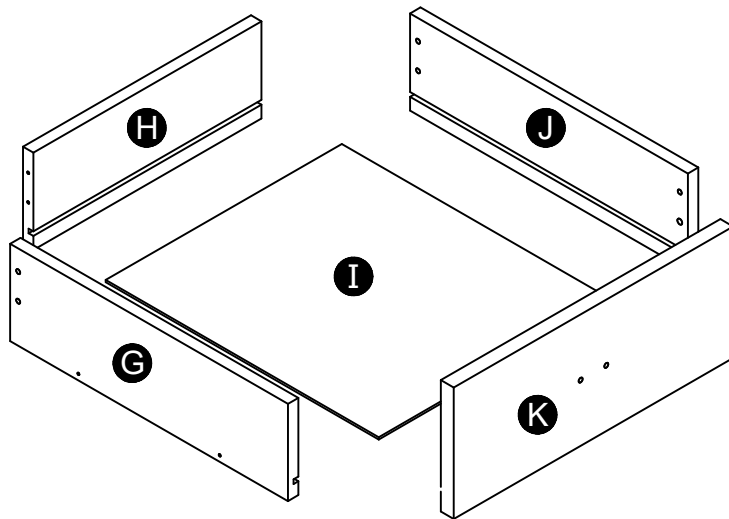
PARTS - PIEZAS - PIECES

Parts shown are for the left drawer and right drawer. Please note, some parts are labeled with a sticker and some parts have a letter stamped on a raw edge.

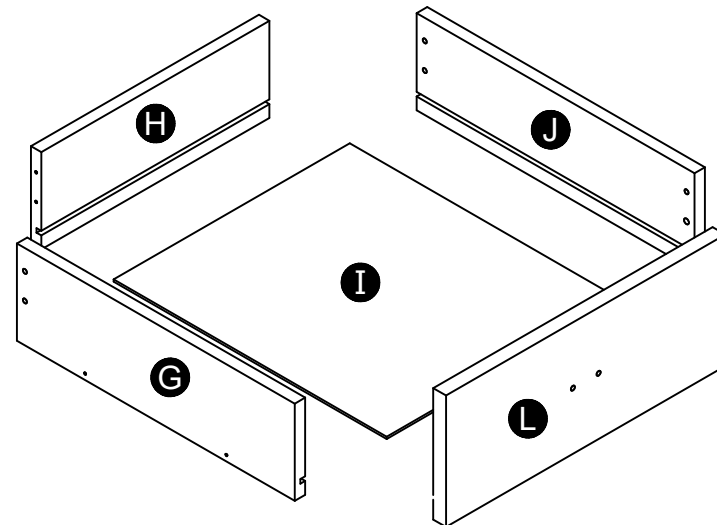
Piezas que se muestran son para el cajón de la izquierda y la derecha del cajón. Tenga en cuenta que algunas partes están etiquetados con una pegatina y algunas partes tener una carta sellada en un borde crudo.

Pièces indiqués sont pour le tiroir de gauche et un tiroir droit. S'il vous plaît noter, certaines parties sont marqués avec un autocollant et certaines parties ont une lettre estampillée sur un bord brut.

left drawer
cajón izquierdo
tiroir de gauche



right drawer
cajón derecha
tiroir de droit



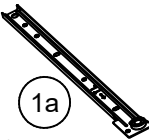
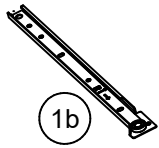
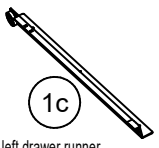
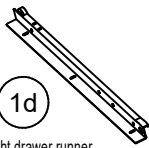
Parts List

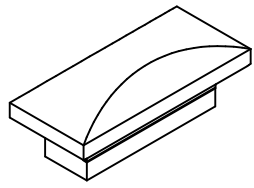
ITEM	QTY	PART NUMBER	DESCRIPTION
G	2	35683331070	LEFT DRAWER SIDE
H	2	31783331080	DRAWER BACK
I	2	31783331090	DRAWER BOTTOM
J	2	35683331100	RIGHT DRAWER SIDE
K	1	31783215110	LEFT DRAWER FRONT
L	1	31783215120	RIGHT DRAWER FRONT

Parts List

ITEM	QTY	PART NUMBER	DESCRIPTION
A	1	31783215010	panel de la izquierda / panneau de gauche
B	1	31783215020	panel de la derecha / panneau de droite
C	1	31783215031	partición superior izquierda / cloison supérieure gauche
D	1	31783215041	partición superior derecha / partition supérieur droit
E	1	31783215051	partición inferior izquierdo / cloison inférieure gauche
F	1	31783215061	partición inferior derecha / partition bas à droite
G	2	35683331070	lado del cajón izquierdo / côté du tiroir gauche
H	2	31783331080	cajón de nuevo / tiroir arrière
I	2	31783331090	fondo del cajón / fond de tiroir
J	2	35683331100	lado del cajón derecho / côté du tiroir droit
K	1	31783215110	frente del cajón izquierdo / avant gauche du tiroir
L	1	31783215120	frente del cajón derecho / avant droit du tiroir
M	1	31783215131	cima / dessus
N	1	31783215140	fondo / fond
O	1	31783215150	estante fijo / l'etagère fixe
P	1	31783215160	estante central / étagère centrale
Q	2	31783215170	estante lateral / tablette latérale
R	2	31783215180	molduras laterales superior / moulage de la face supérieure
S	2	31783215190	inferior ferroviario / rail inférieur
T	1	31783215200	ferrocarril panel izquierdo / rail de panneau de gauche
U	1	31783215210	ferrocarril panel derecho / rail de panneau de droite
V	1	31783215221	moldeo frontal superior / moulage avant supérieure
W	1	31783215230	moldeo centro / centre moulage
X	2	31783215240	pata delantera / jambe avant
Y	2	31783215250	pata trasera / jambe arrière
AA	1	31783215271	centro de la espalda / centrer retour
BB	1	31783215280	moldeo estante central / étagère centrale moulage
CC	2	31783215290	moldeo estante lateral / étagère moulage latérale
DD	1	31783215300	puerta izquierda / porte gauche
EE	1	31783215310	puerta derecha / porte droite
FF	1	K178321500	panel posterior / panneau arrière

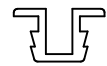
PARTS - PIEZAS - PIECES

			
1a left cabinet member corredera de mueble izquierda glissière gauche du cabinet	1b right cabinet member corredera de mueble derecha glissière droite du cabinet	1c left drawer runner deslizador izquierdo de cajón coulisse gauche du tiroir	1d right drawer runner deslizador derecha de cajón coulisse droite du tiroir
①	#A56770		x 2



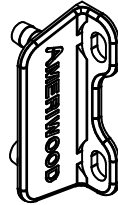
② x 4

#A52480
knob
perilla
bouton



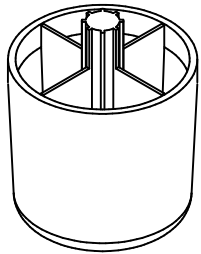
③ x2

#A82780
door track
tachuela de la puerta
rail de porte



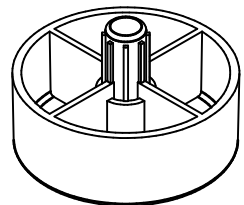
④ x4

#A54203
drawer bracket
soporte de cañ
support de tiroir




⑤ x 2

#A43105
foot
pie
patte



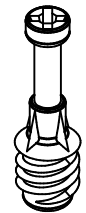
⑥ x 2

#A43490
glide spacer
glide espaciador
glide entretoise



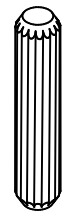
⑦ x32

#A22620
cam lock
cerradura de leva
serrure de came



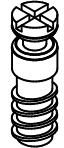
⑧ x32

#A22610
cam bolt
perno de leva
boulon de came



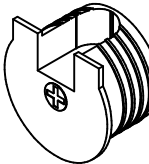
⑨ x16

#A21660
wood dowel
clavija de madera
goujon de bois




⑩ x27

#A22910
connector bolt
perno del conector
boulon de raccordement




⑪ x27

#A22920
connector
conector
raccord




⑫ x14

#A12850
1" pan head
1" cabeza redondo
1" vis



⑬ x20

#A11080
7/16" flat head
cabeza plano 7/16"
tête plate 7/16"



⑭ x12

#A23030
confirmat
confirmado
confirmé

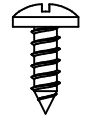
black
negro
noir



⑮ x20

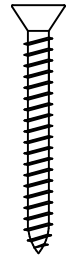
#A12000
3/8" washer head
cabeza redondo 3/8"
tête ronde 3/8"

silver
plata
argent



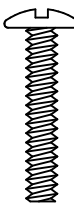
⑯ x20

#A12120
7/16" pan head
cabeza redondo 7/16"
tête ronde 7/16"



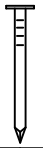
⑰ x8

#A11600
1-1/4" flat head
cabeza plano 1-1/4"
tête plate 1-1/4"



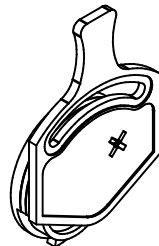
⑱ x4

#A17400
8-32 x 7/8" bolt
tornillo 7/8"
vis 7/8"



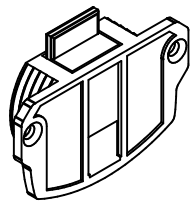
⑲ x 28

#A21110
nail
clavo
clou



⑳ x4

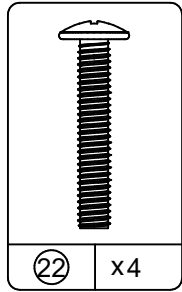
#A71870
door roller
rodillo de la puerta
galet de porte



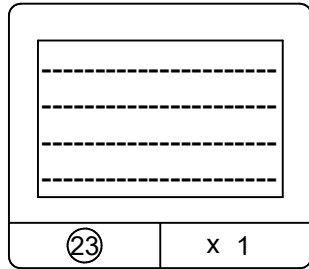
㉑ x4

#A71880
door guide
guia de la puerta
guide de porte

B341783215PCOM6



② x4
#A17500
1" bolt
tornillo 1"
vis 1"



③ x 1
#B64393
TV Warning
TV Advertencia
TV Avertissement

This illustration shows how the CAM fastening system works.
Esta ilustración muestra el sistema de fijación de leva y como funciona.
Cette illustration montre le système de fixation CAME et son fonctionnement.

Please Note:

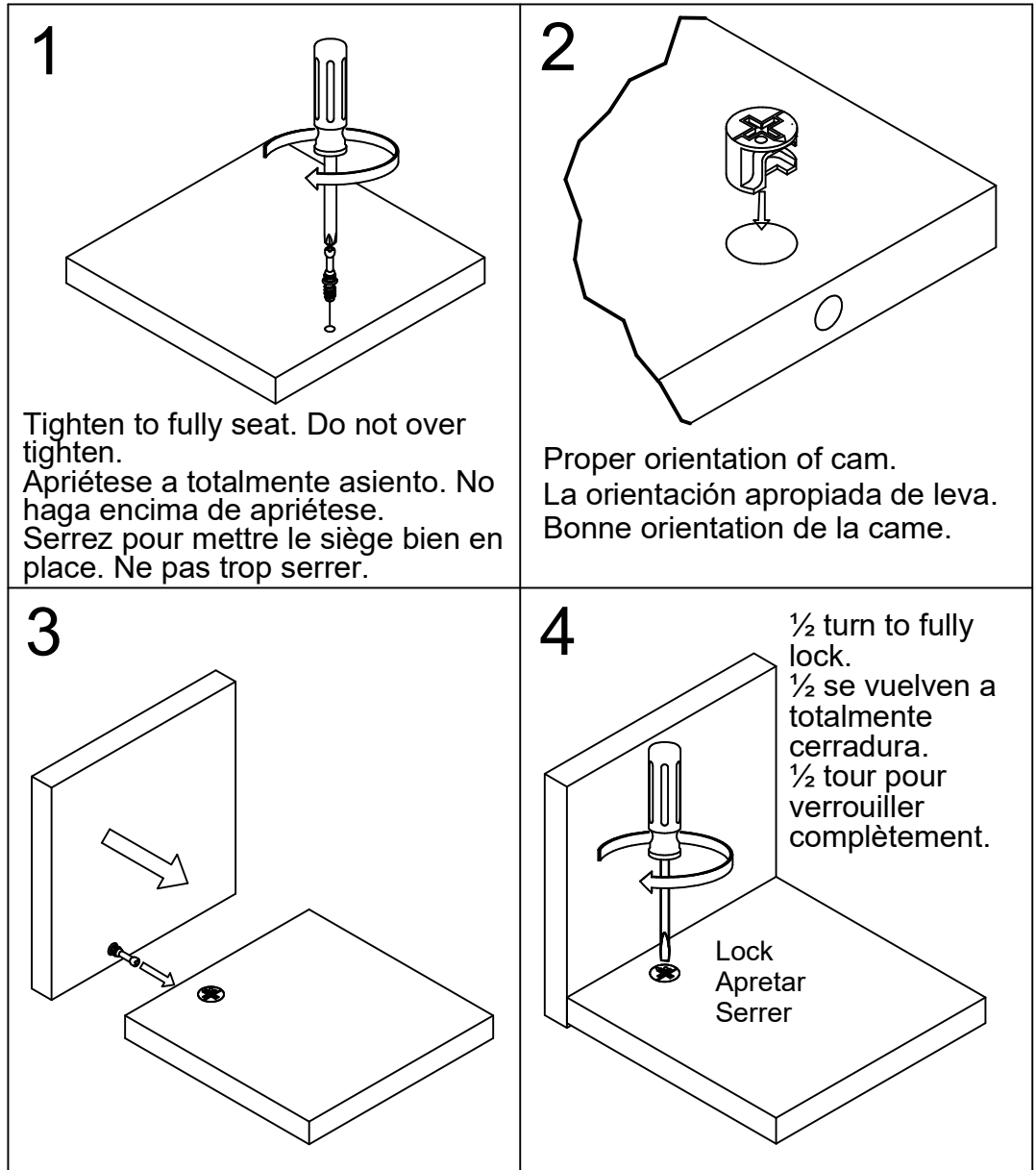
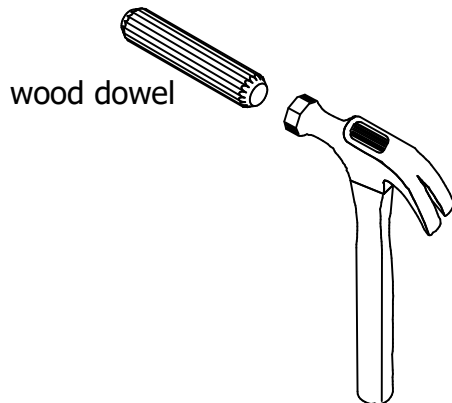
You may need to lightly tap the wood dowels to insert into the holes during your assembly process.

Por favor, tenga en cuenta que:

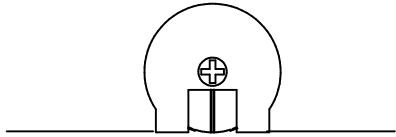
Es posible que deba golpear ligeramente las clavijas de madera para insertarlas en los agujeros durante el proceso de ensamblaje.

Veillez noter :

Vous devrez peut-être taper légèrement sur les chevilles en bois à insérer dans les trous pendant votre processus d'assemblage.



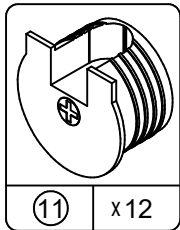
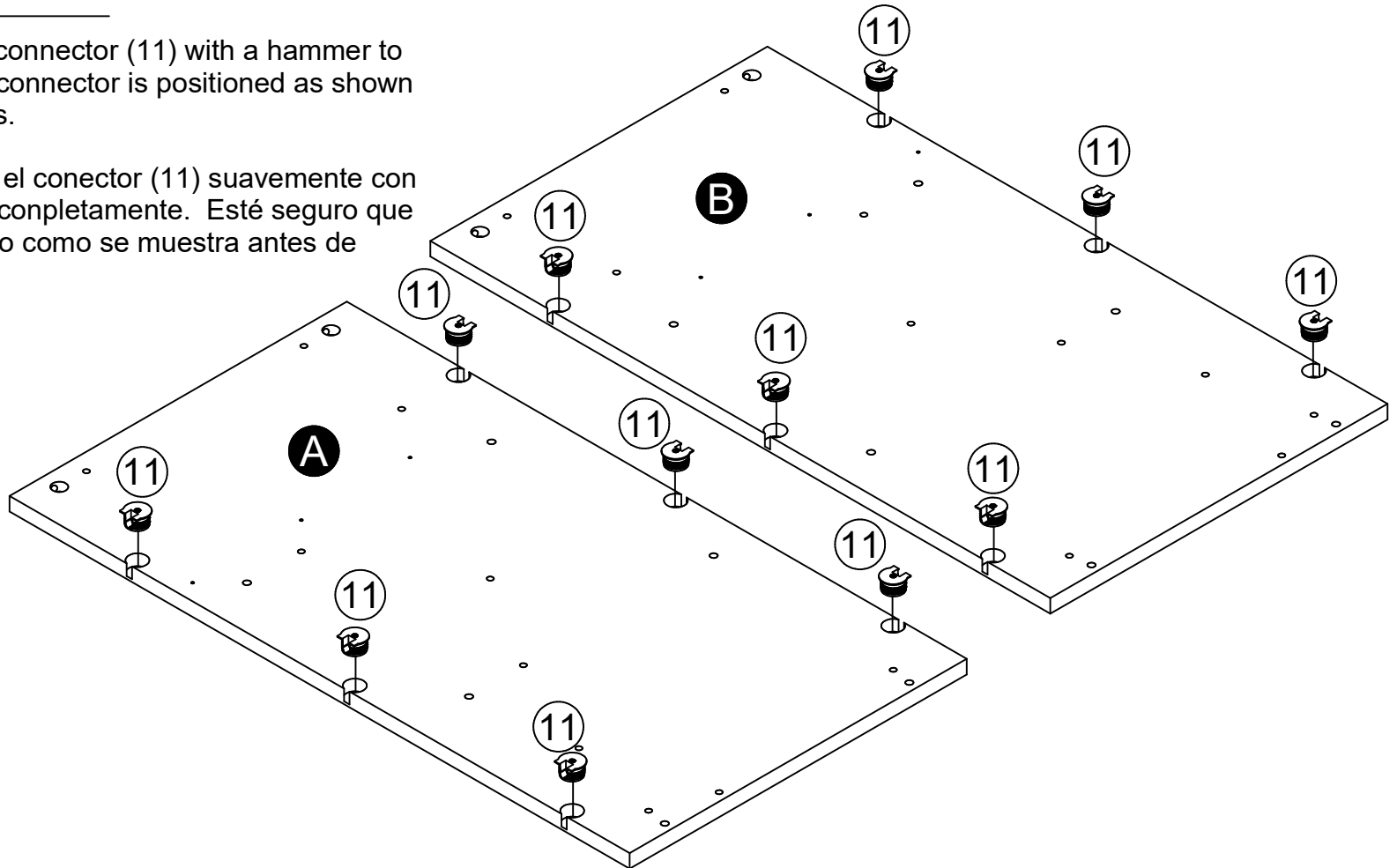
- 1** Important: When using a power drill or power screwdriver for screwing, please be aware to slow down and stop when screw is tight. Failure to do so may result in stripping the screw.
Importante: Cuando se utiliza un taladro eléctrico o corriente desarmador para atornillar, tenga en cuenta a despacio y se detendrá cuando el tornillo está apretado. No hacerlo puede resultar en despojar el tornillo.
Important : Lorsque vous utilisez une perceuse électrique ou un tournevis électrique pour le vissage, sachez pour ralentir et arrêter lorsque la vis est serrée. Faute de quoi vous risquez dans la vis se déshabillant.



You will need to tap the connector (11) with a hammer to fully insert. Be sure the connector is positioned as shown before pushing into holes.

Quizá necesites golpear el conector (11) suavemente con un martillo para insertar completamente. Esté seguro que conector está colocado como se muestra antes de empujar en los agujeros.

Vous devez taper sur le connecteur (11) avec un marteau pour insérer complètement. Assurez-vous que le connecteur est positionné comme indiqué avant de pousser dans les trous.

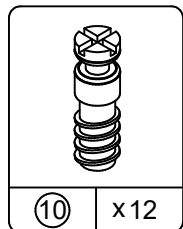
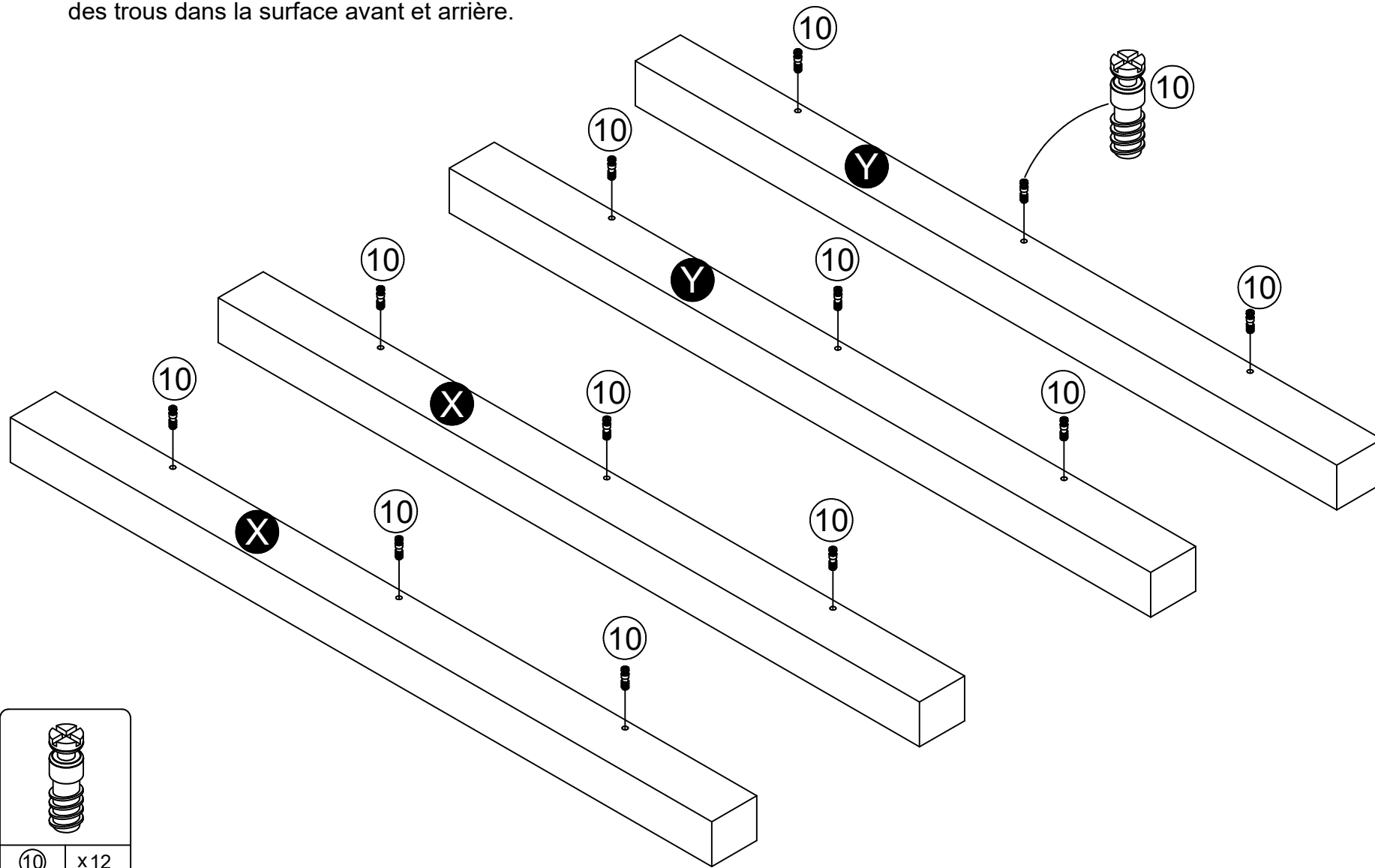


2

You will use the larger holes in the rear legs (Y) for the connector bolts (10). The rear legs (Y) has holes in the front and rear surface.

Utilizará los agujeros más grandes en las piernas traseras (Y) para los tornillos del conector (10). Las patas traseras (Y) agujeros en la superficie frontal y trasera.

Vous allez utiliser les plus grands trous dans les pattes arrière (Y) pour les boulons de raccordement (10). Les pieds arrière (Y) a des trous dans la surface avant et arrière.

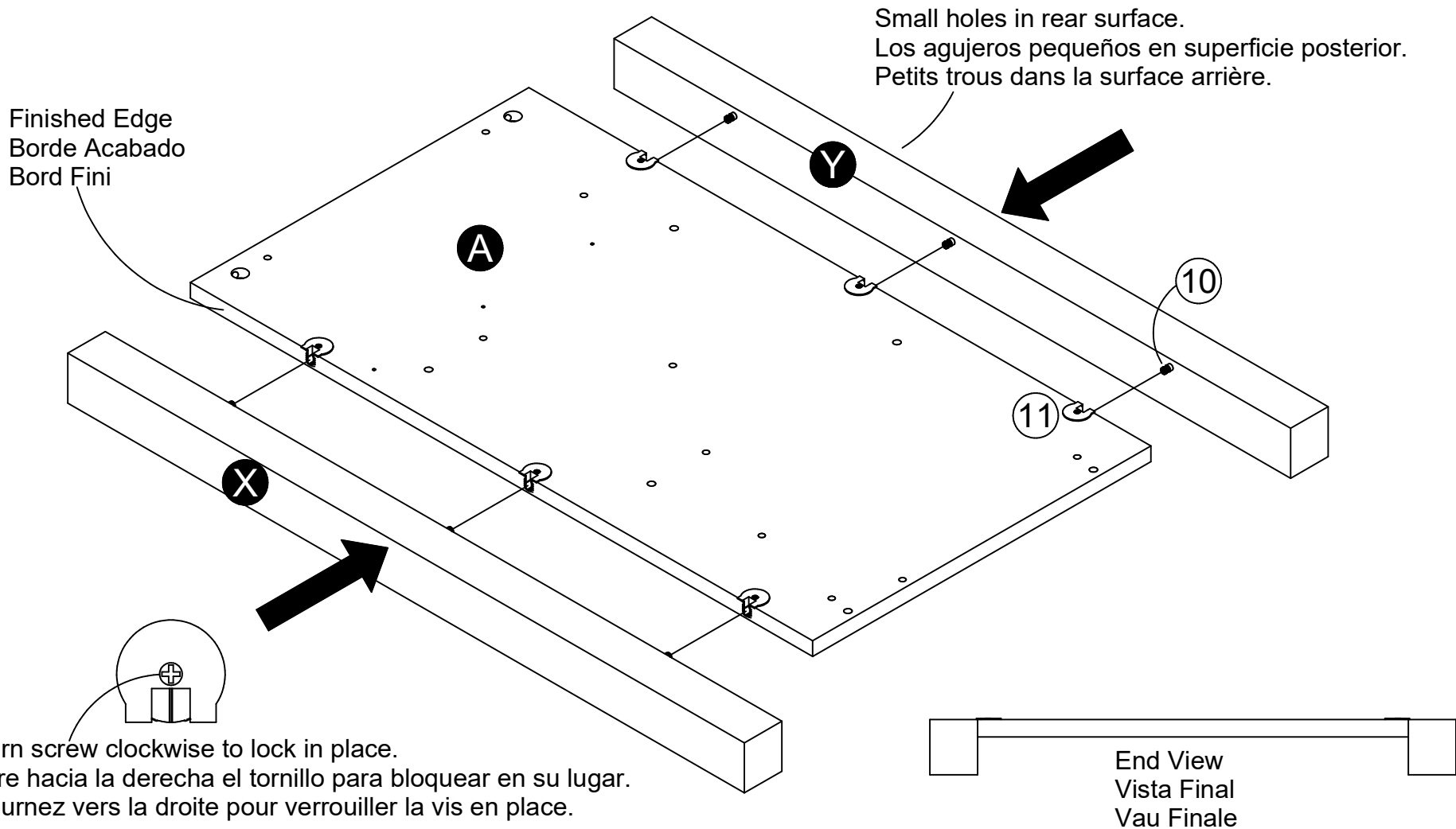


3

Press the front and rear legs (X&Y) onto the left panel (A) so the connector bolts (10) engage the connectors (11). Turn the screw in the center of the connector (11) clockwise to lock in place.

Pulse las piernas delanteras y traseras (X & Y) en el panel de la izquierda (A) por lo que los pernos de conector (10) se acoplan los conectores (11). Gire el tornillo en el centro del conector (11) hacia la derecha para que encaje en su lugar.

Appuyez sur les pattes avant et arrière (X & Y) sur le panneau de gauche (A) de sorte que les boulons de raccordement (10) engager les connecteurs (11). Tourner la vis dans le centre du connecteur (11) dans le sens horaire pour verrouiller en place.

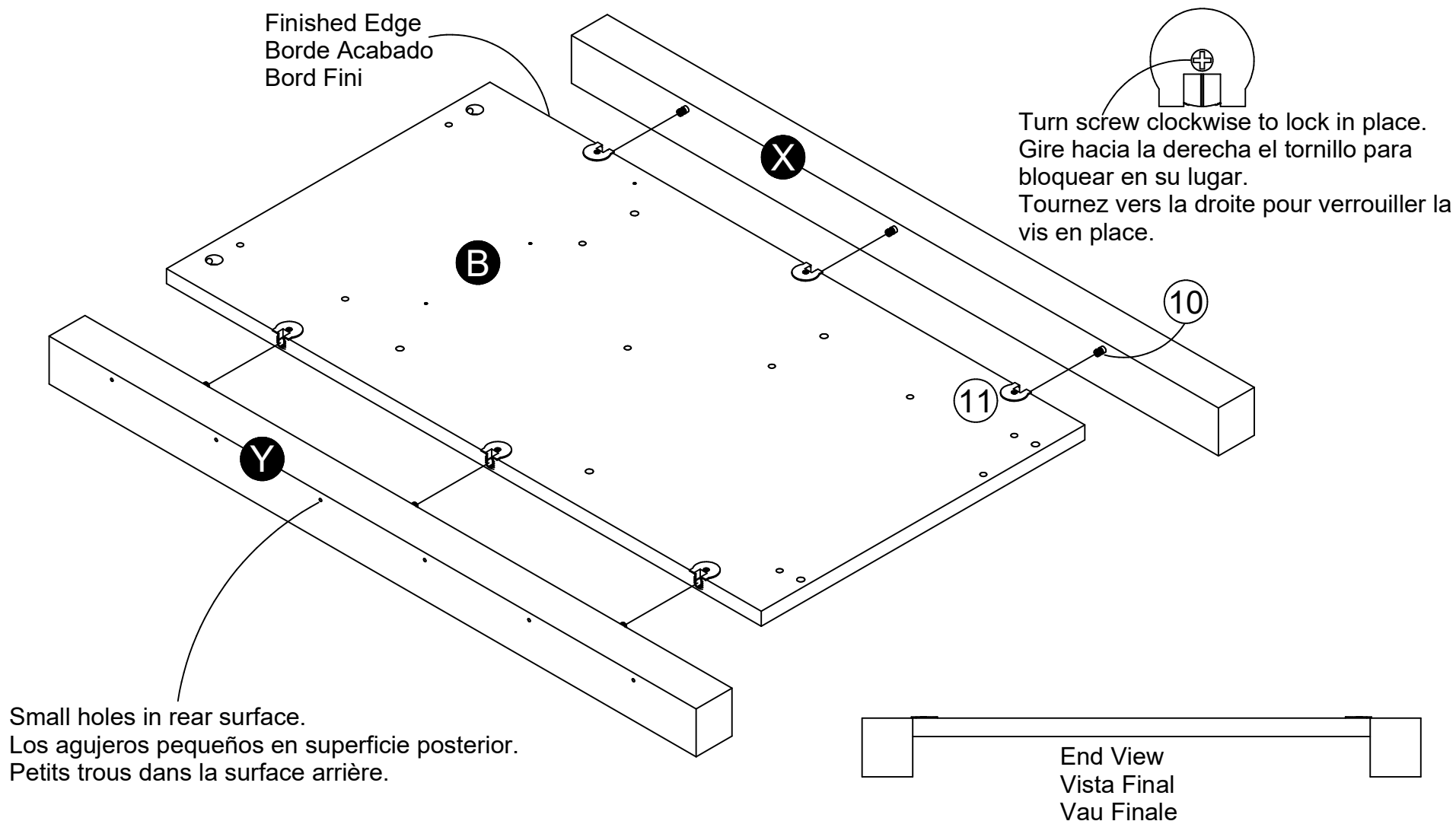


4

Press the front and rear legs (X&Y) onto the right panel (B) so the connector bolts (10) engage the connectors (11). Turn the screw in the center of the connector (11) clockwise to lock in place.

Pulse las piernas delanteras y traseras (X & Y) en el panel de la derecha (B) por lo que los pernos de conector (10) se acoplan los conectores (11). Gire el tornillo en el centro del conector (11) hacia la derecha para que encaje en su lugar.

Appuyez sur les pattes avant et arrière (X & Y) sur le panneau de droite (B) de sorte que les boulons de raccordement (10) engager les connecteurs (11). Tourner la vis dans le centre du connecteur (11) dans le sens horaire pour verrouiller en place.

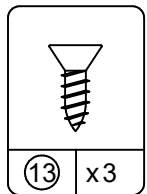
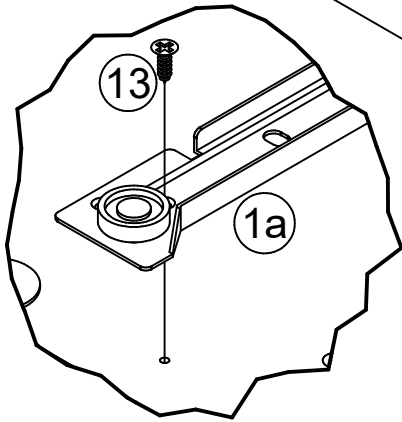
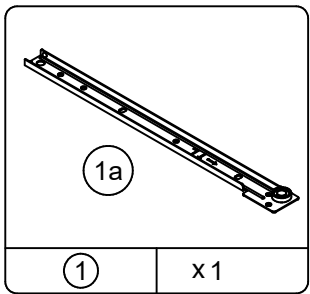
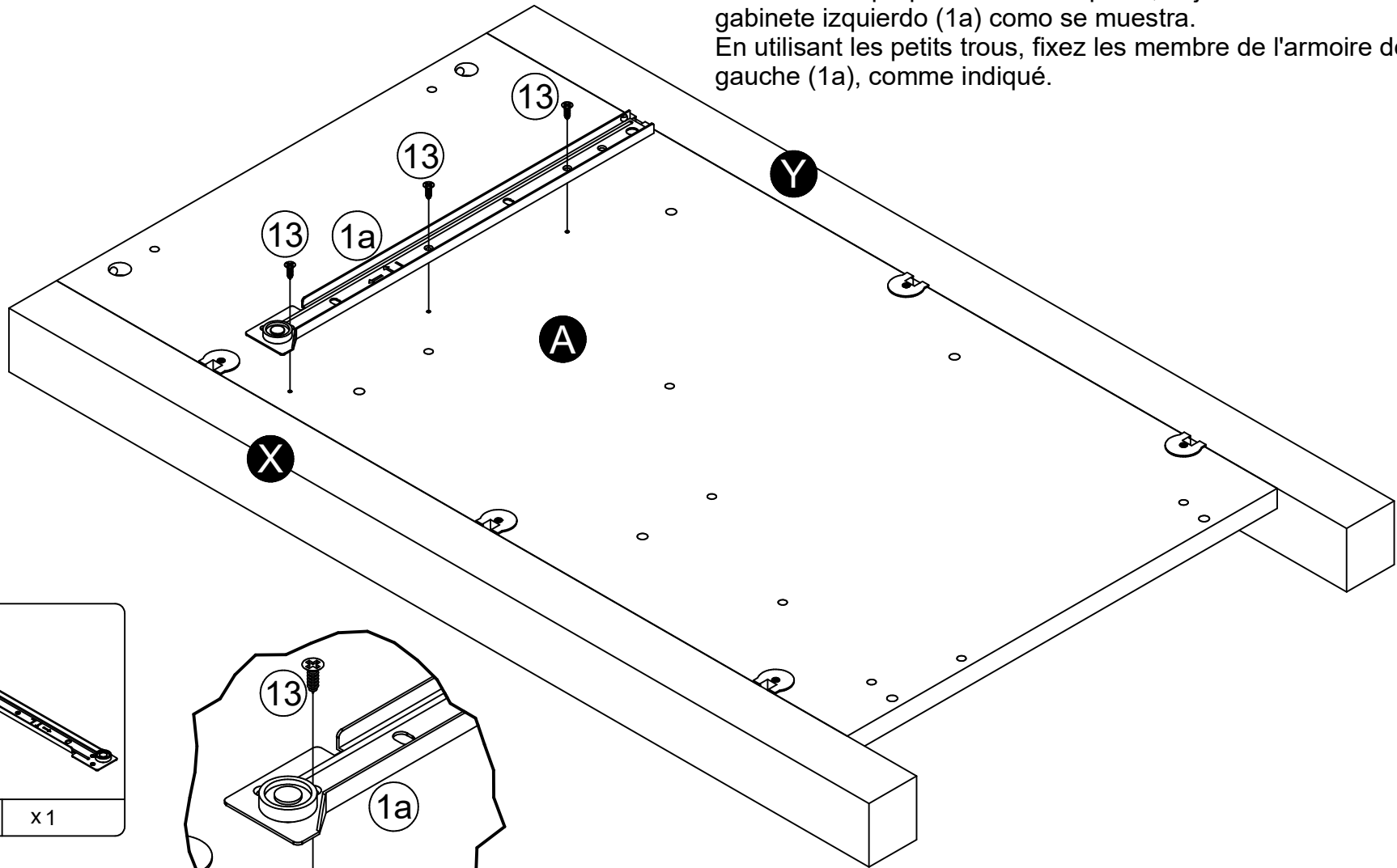


5

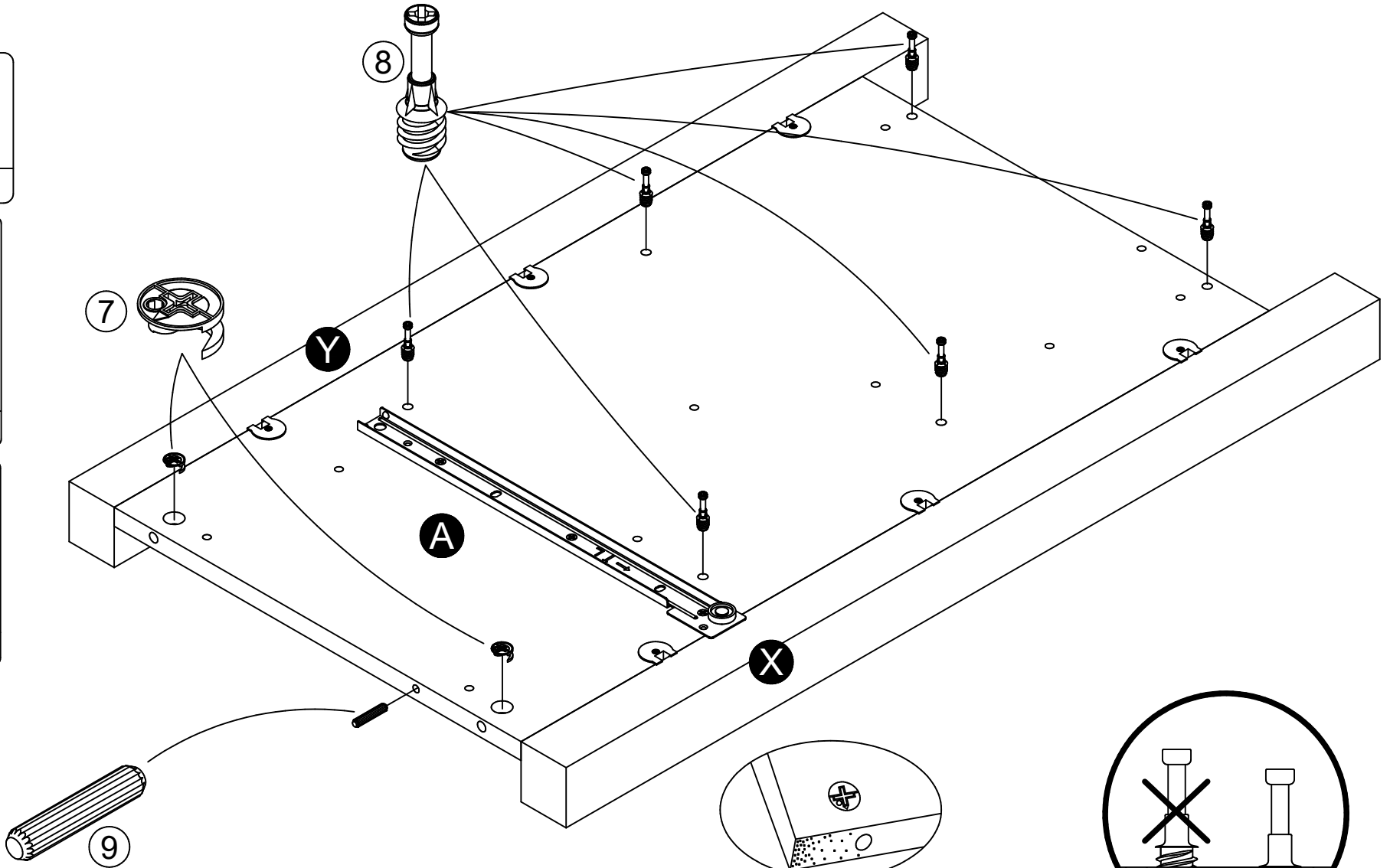
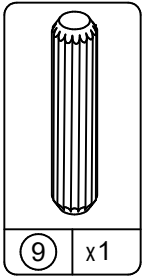
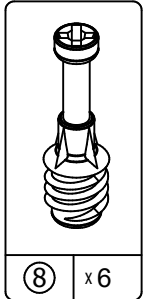
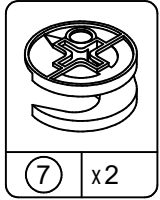
Using the small pilot holes, attach the left cabinet member (1a) as shown.

El uso de los pequeños orificios piloto, adjunte los miembro del gabinete izquierdo (1a) como se muestra.

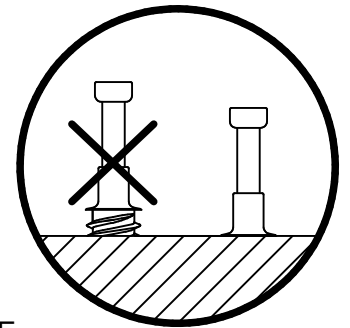
En utilisant les petits trous, fixez les membre de l'armoire de gauche (1a), comme indiqué.



6



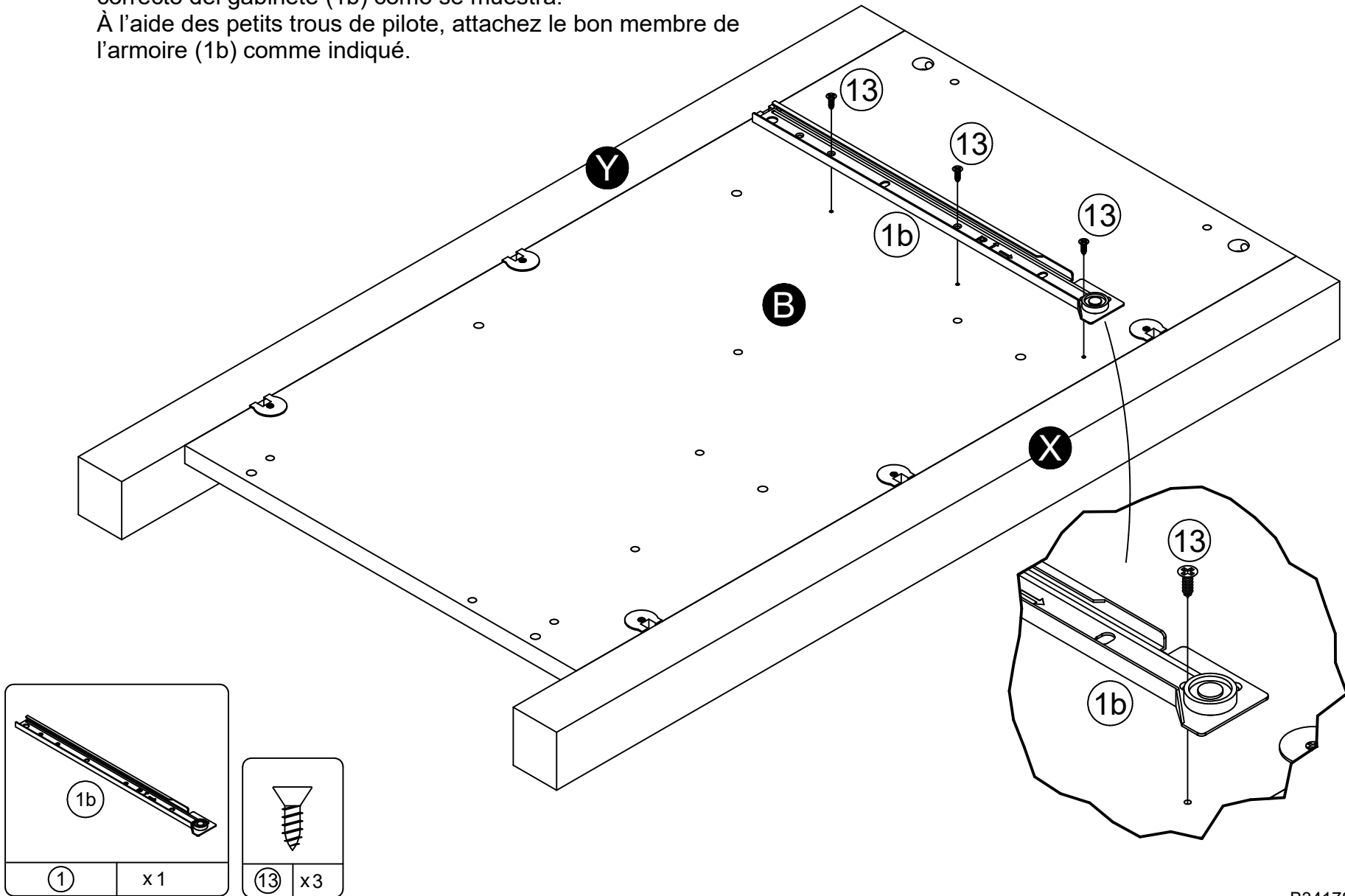
Proper orientation of CAM LOCK
Posición correcta de la cerradura de leva.
Bonne orientation de la SERRURE DE CAME



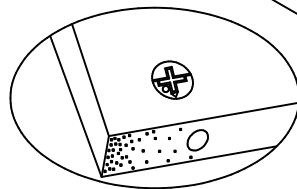
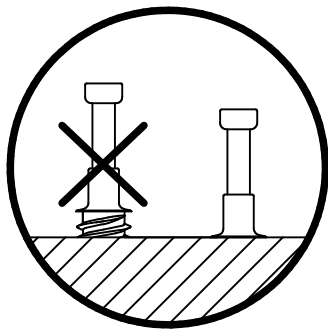
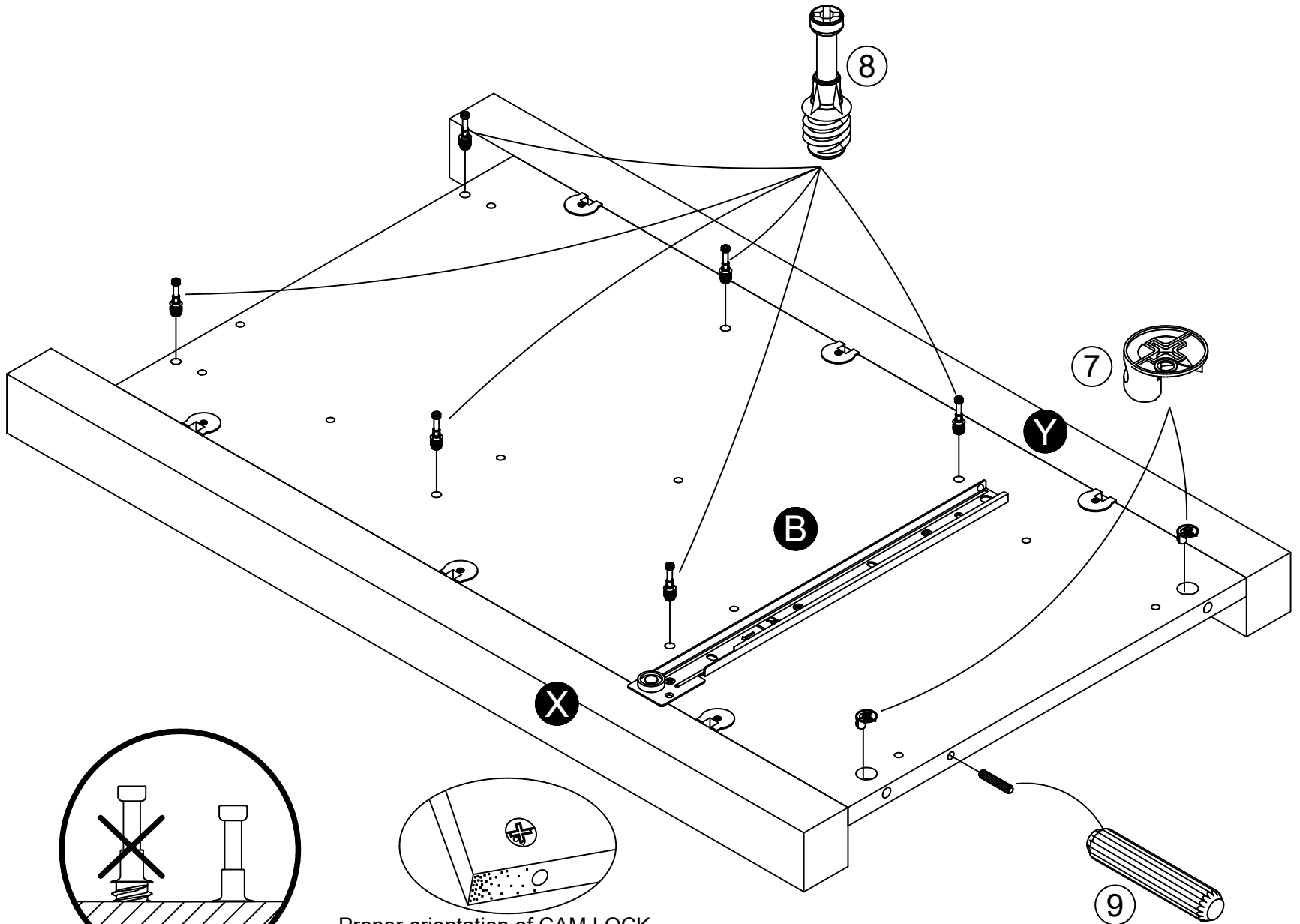
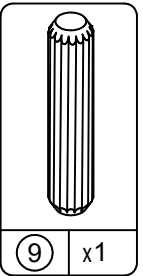
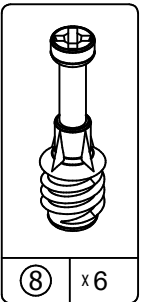
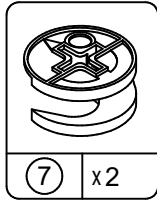
7 Using the small pilot holes, attach the right cabinet member (1b) as shown.

Usando los pequeños orificios piloto, conecte el miembro correcto del gabinete (1b) como se muestra.

À l'aide des petits trous de pilote, attachez le bon membre de l'armoire (1b) comme indiqué.



8



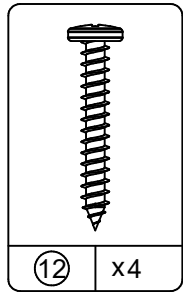
Proper orientation of CAM LOCK
Posición correcta de la cerradura de leva.
Bonne orientation de la SERRURE DE CAME

9

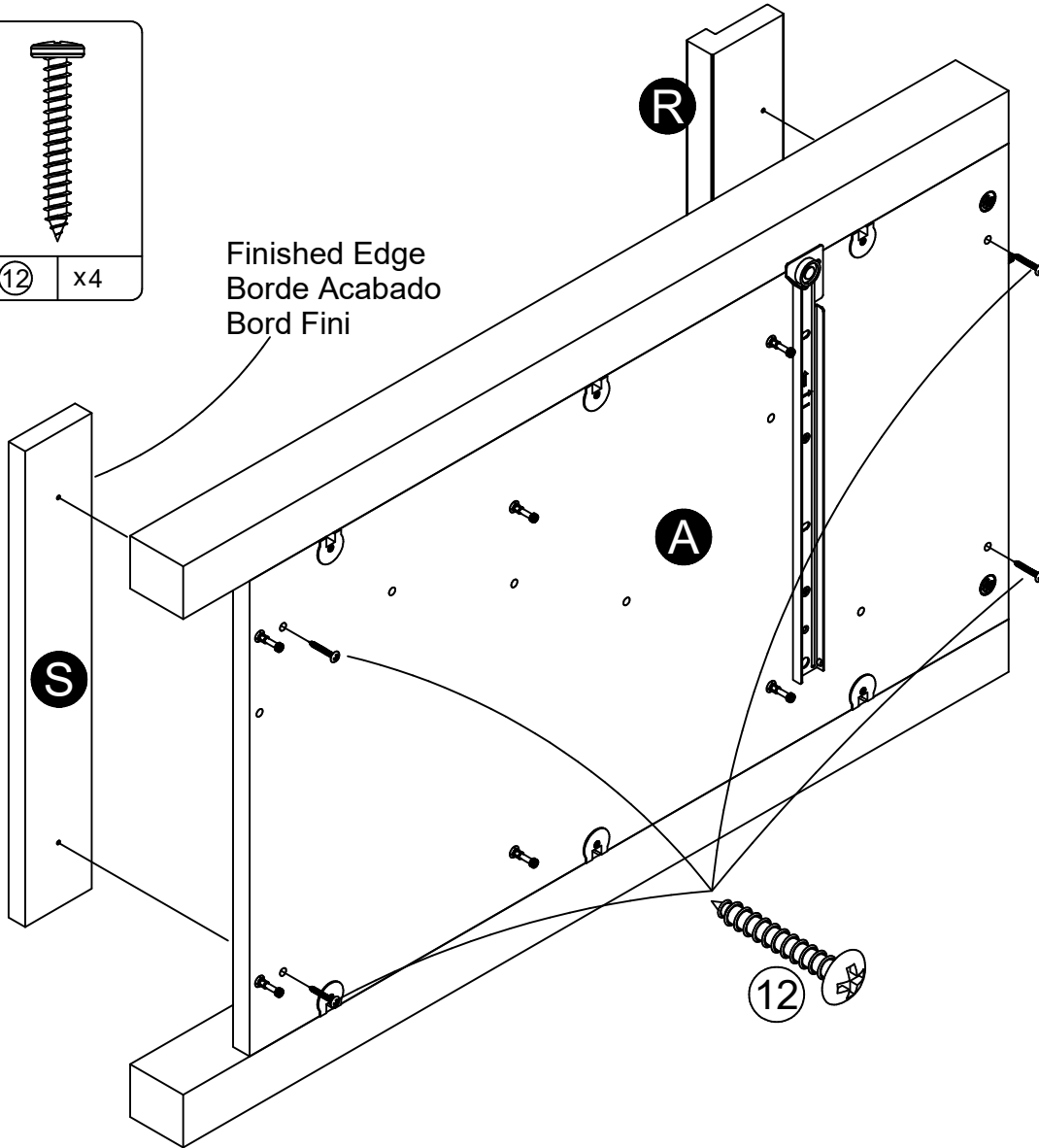
Attach the upper side molding (R) and lower rail (S) to the left panel (A) as shown with screws (12).

Coloque la moldura superior (R) y el carril inferior (S) al panel izquierdo (A) como se muestra con los tornillos (12).

Attacher le moulage de côté supérieur (R) et inférieur rail (S) pour le panneau de gauche (A), comme illustré au moyen de vis (12).

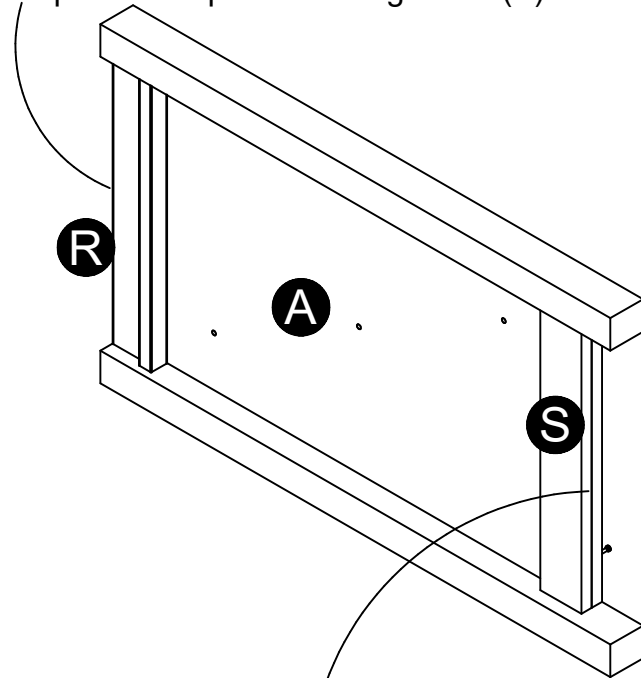


Finished Edge
Borde Acabado
Bord Fini



Be sure the top edge of the upper side molding (R) is flush with the top edge of the left panel (A).
Asegúrese de que el borde superior de la moldura lateral superior (R) está a ras con el borde superior del panel izquierdo (A).

Soyez sûr que le bord supérieur de la moulure latérale supérieure (R) est aligné avec le bord supérieur du panneau de gauche (A).

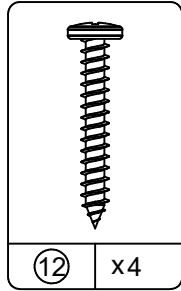


Be sure the bottom edge of the lower rail (S) is flush with the bottom edge of the left panel (A).

Asegúrese de que el borde inferior del riel inferior (S) está a ras con el borde inferior del panel izquierdo (A).

Soyez sûr que le bord inférieur du rail inférieur (S) est aligné avec le bord inférieur du panneau de gauche (A).

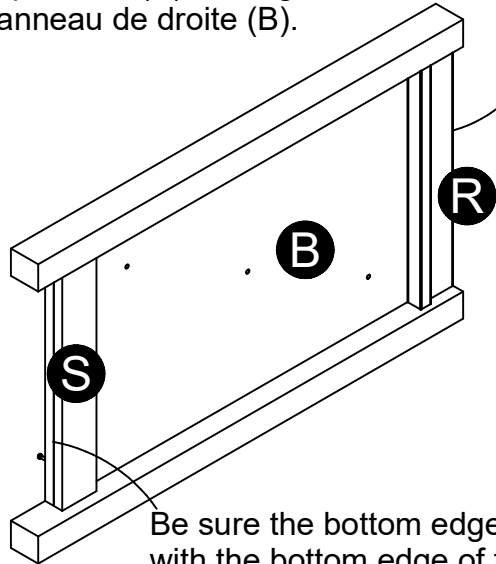
10



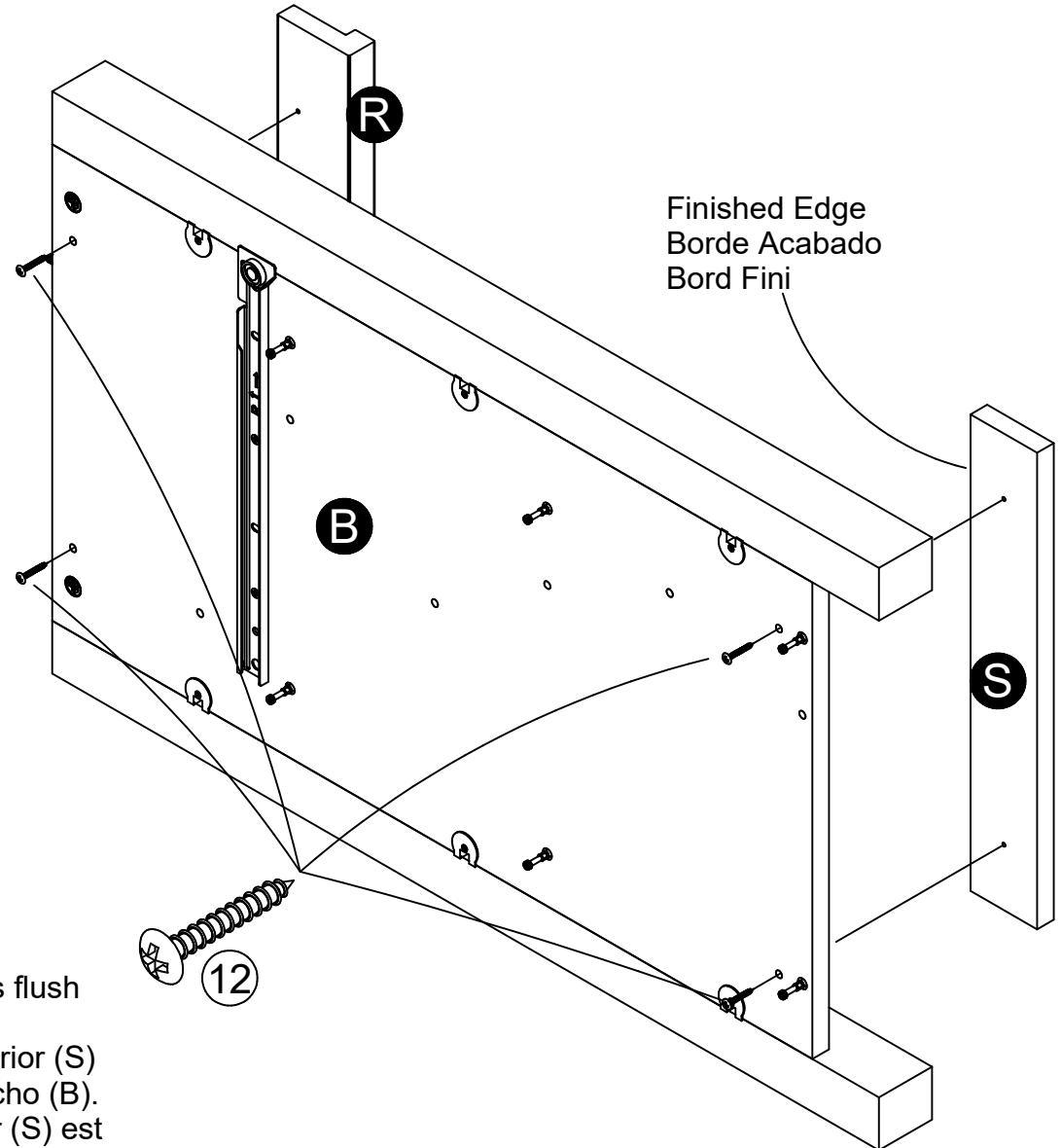
Attach the upper side molding (R) and lower rail (S) to the right panel (B) as shown with screws (12).
Coloque la moldura superior (R) y el carril inferior (S) al panel derecho (B) como se muestra con los tornillos (12).
Attacher le moulage de côté supérieur (R) et inférieur rail (S) pour le panneau de droite (B), comme illustré au moyen de vis (12).

Be sure the top edge of the upper side molding (R) is flush with the top edge of the right panel (B).
Asegúrese de que el borde superior de la moldura lateral superior (R) está a ras con el borde superior del panel derecho (B).

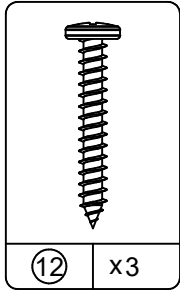
Soyez sûr que le bord supérieur de la moulure latérale supérieure (R) est aligné avec le bord supérieur du panneau de droite (B).



Be sure the bottom edge of the lower rail (S) is flush with the bottom edge of the right panel (B).
Asegúrese de que el borde inferior del riel inferior (S) está a ras con el borde inferior del panel derecho (B).
Soyez sûr que le bord inférieur du rail inférieur (S) est aligné avec le bord inférieur du panneau de droite (B).



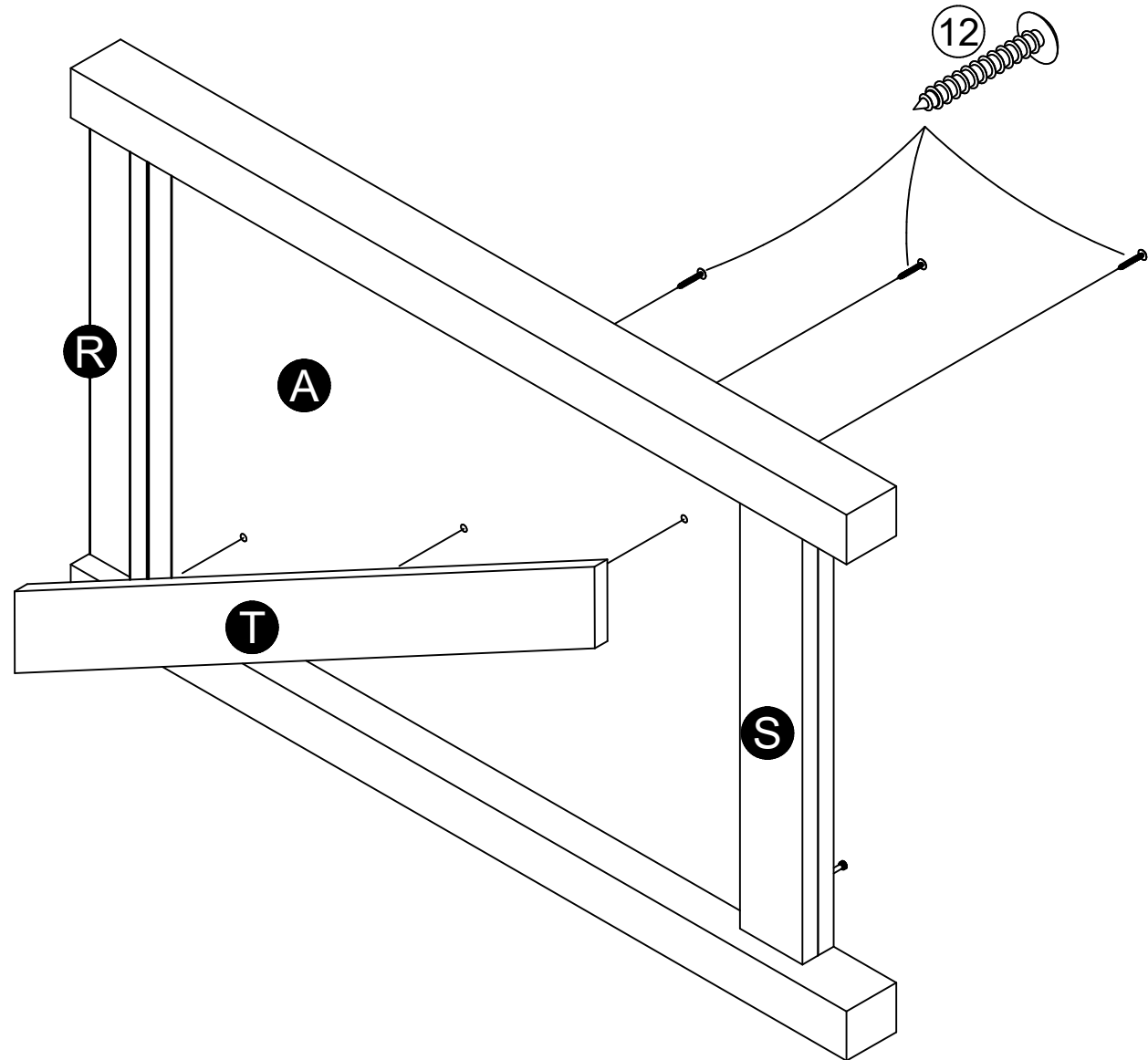
11



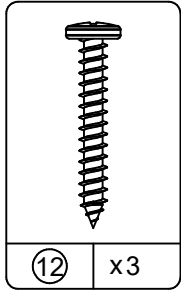
Position the left panel rail (T) as shown. Attach the left panel rail (T) to the left panel (A) with screws (12) as shown. If needed loosen screws, make needed adjustment of rail and re-tighten.

Coloque el riel del panel a la izquierda (T) como se muestra. Coloque el riel panel de la izquierda (T) para el panel izquierdo (A) con los tornillos (12) como se muestra. Si es necesario tornillos flojos, hacer el ajuste necesaria del ferrocarril y vuelva a apretar.

Positionner le rail de panneau de gauche (T) comme indiqué. Fixez le rail de panneau de gauche (T) sur le panneau de gauche (A) avec des vis (12) comme indiqué. Si nécessaire vis desserrées, faire l'ajustement nécessaire du rail et resserrer.



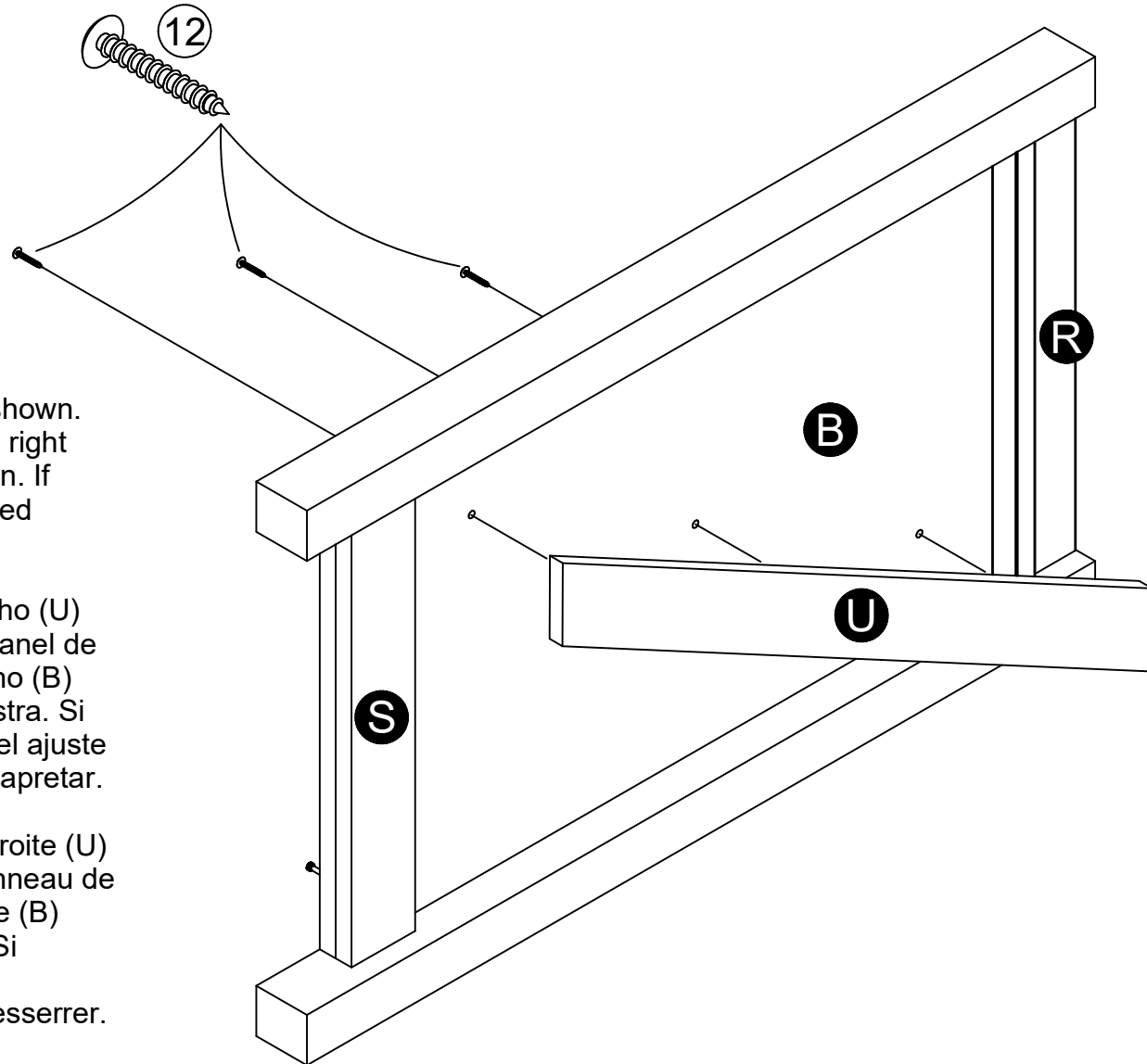
12



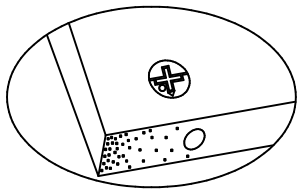
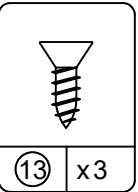
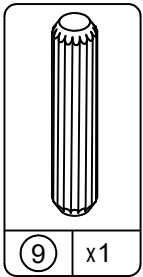
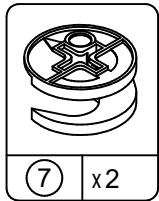
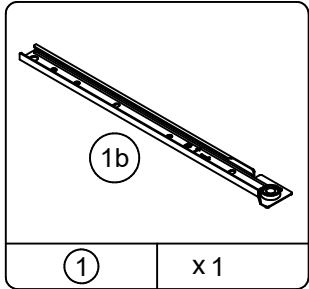
Position the right panel rail (U) as shown. Attach the right panel rail (U) to the right panel (B) with screws (12) as shown. If needed loosen screws, make needed adjustment of rail and re-tighten.

Coloque el riel del panel a la derecha (U) como se muestra. Coloque el riel panel de la derecha (U) para el panel derecho (B) con los tornillos (12) como se muestra. Si es necesario tornillos flojos, hacer el ajuste necesaria del ferrocarril y vuelva a apretar.

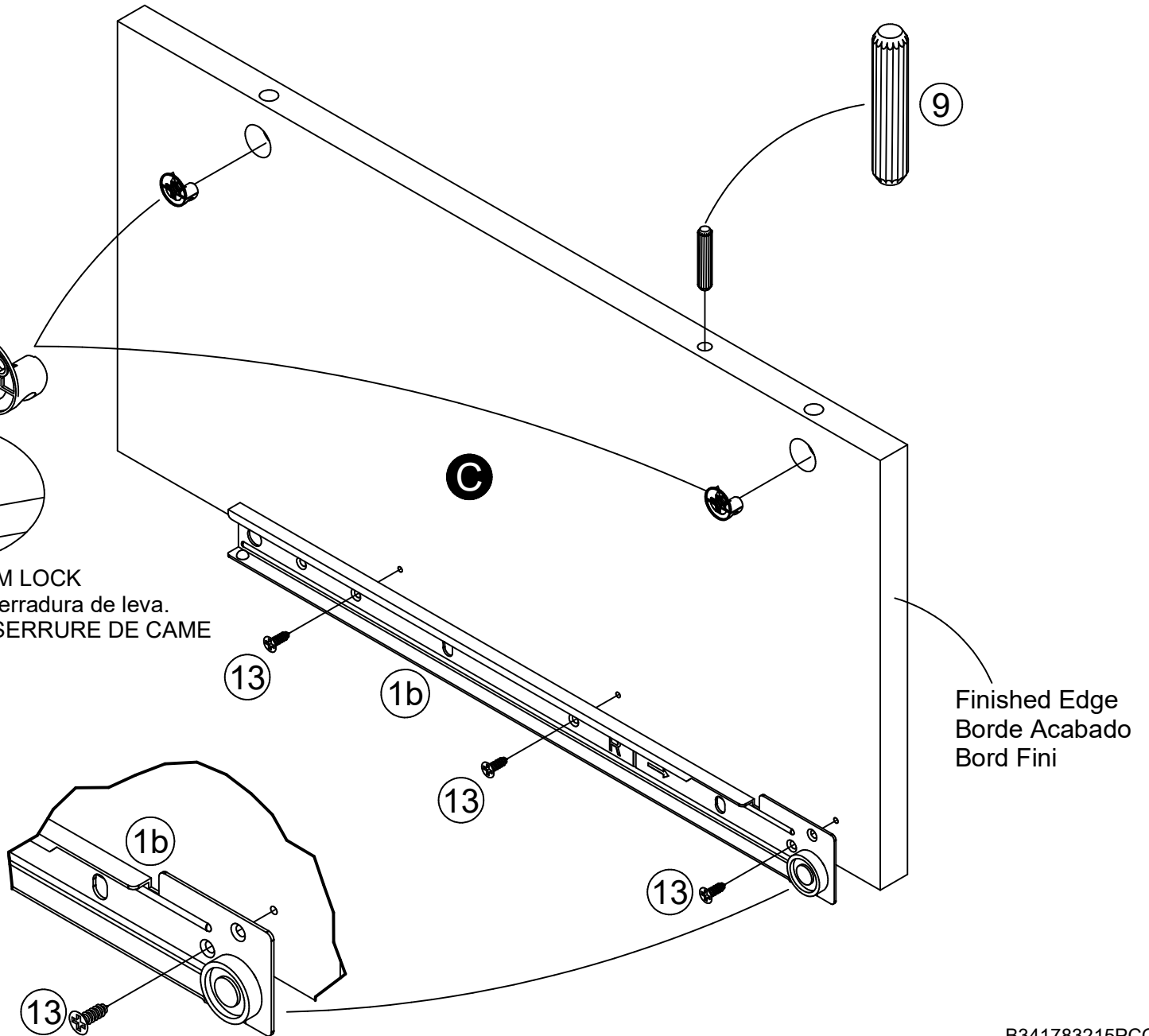
Positionner le rail de panneau de droite (U) comme indiqué. Fixez le rail de panneau de droite (U) pour le panneau de droite (B) avec des vis (12) comme indiqué. Si nécessaire vis desserrées, faire l'ajustement nécessaire du rail et resserrer.



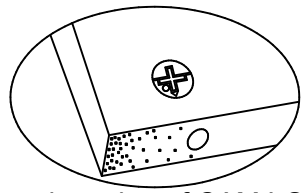
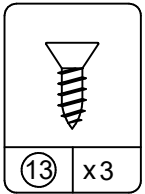
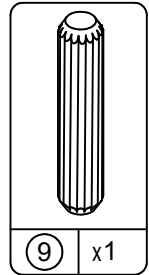
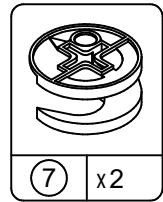
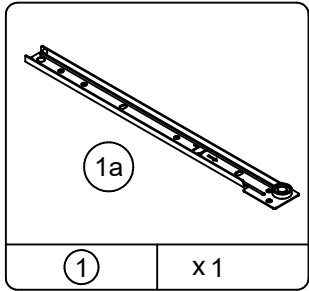
13



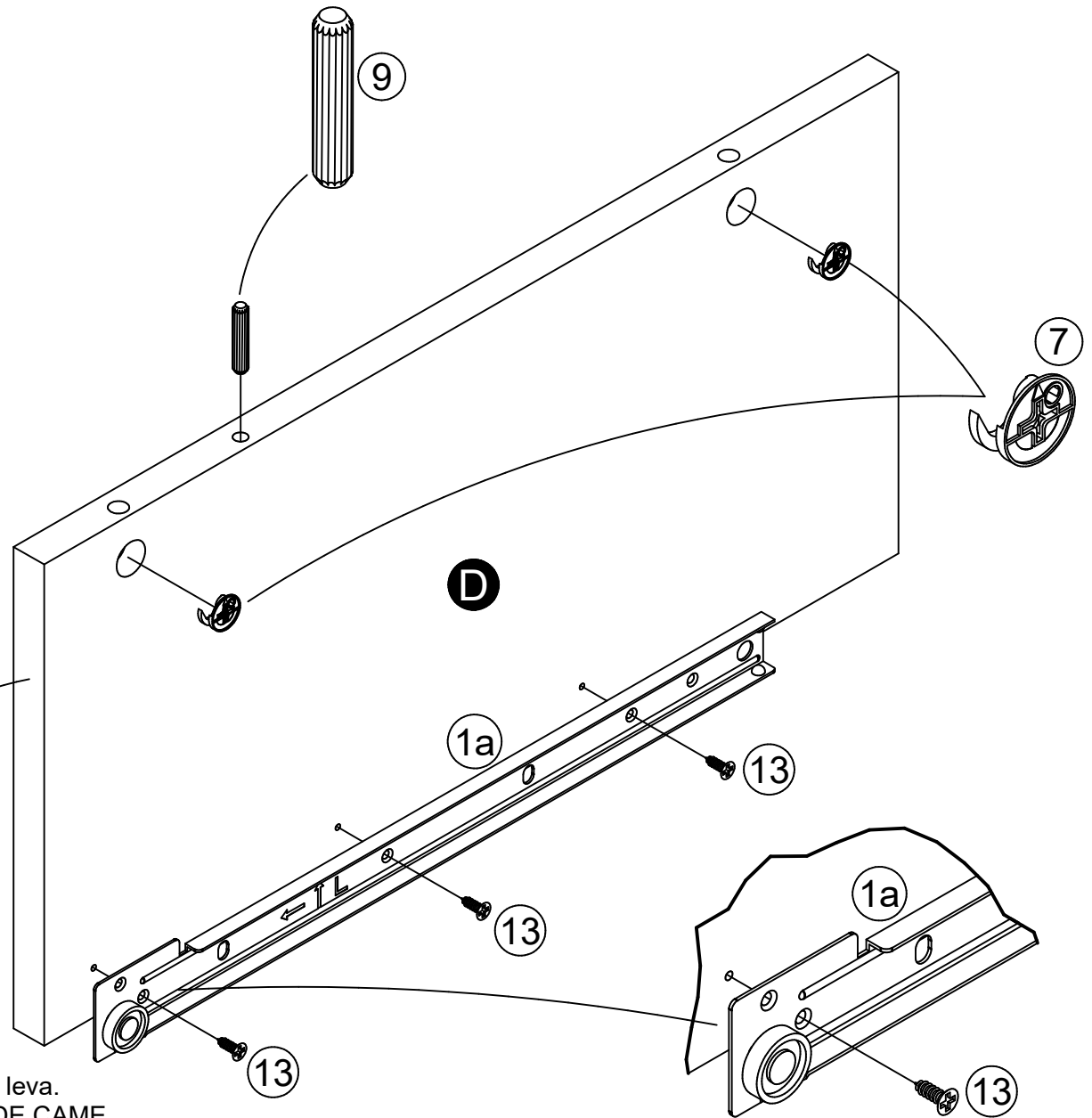
Proper orientation of CAM LOCK
Posición correcta de la cerradura de leva.
Bonne orientation de la SERRURE DE CAME



14

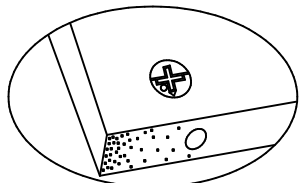
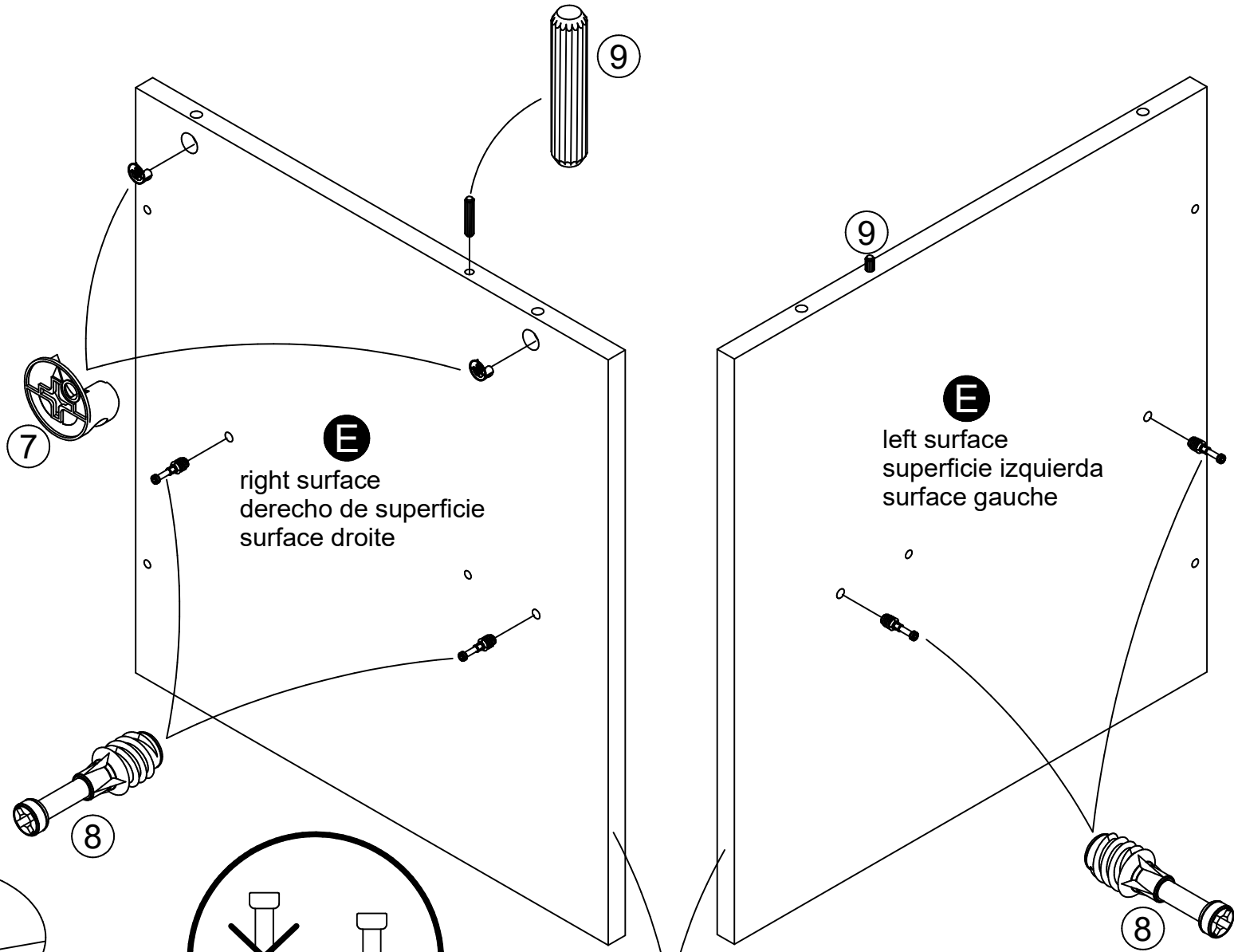
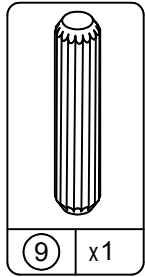
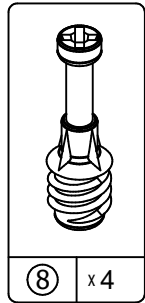
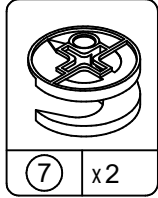


Finished Edge
Borde Acabado
Bord Fini

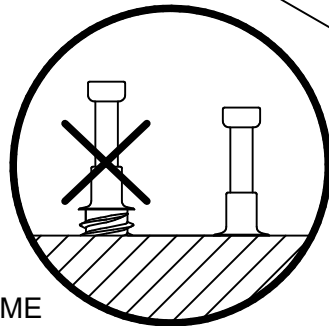


Proper orientation of CAM LOCK
Posición correcta de la cerradura de leva.
Bonne orientation de la SERRURE DE CAME

15

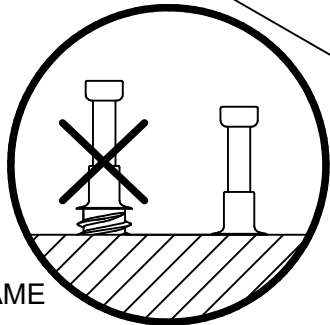
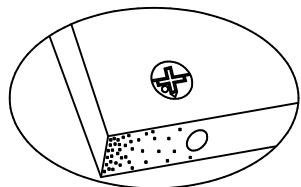
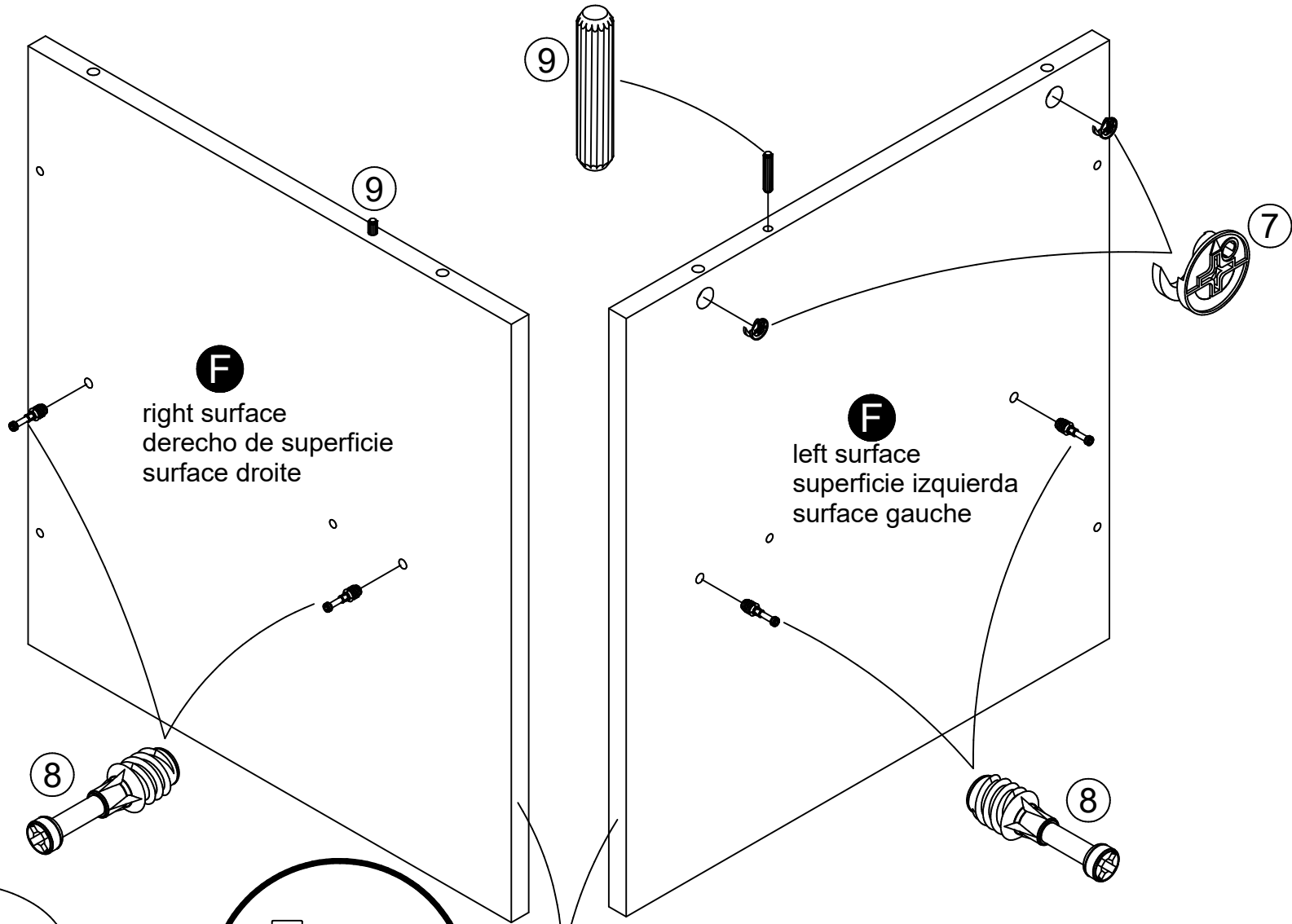
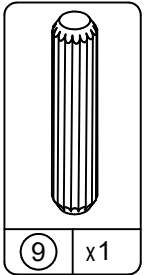
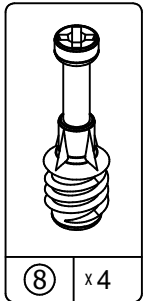
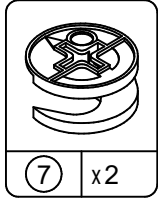


Proper orientation of CAM LOCK
Posición correcta de la cerradura de leva.
Bonne orientation de la SERRURE DE CAME



Finished Edge
Borde Acabado
Bord Fini

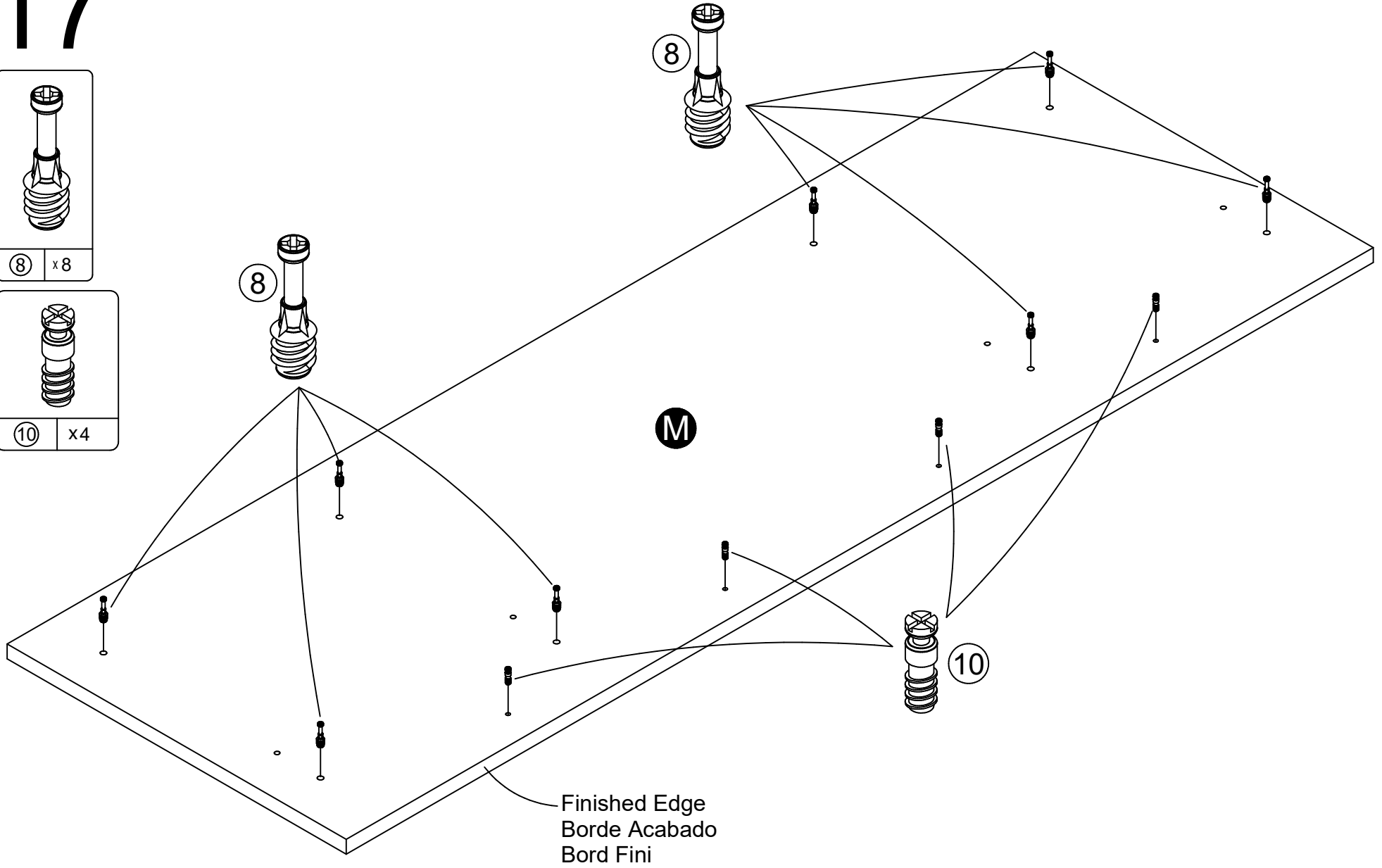
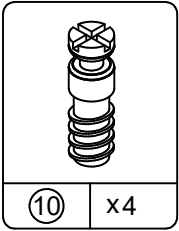
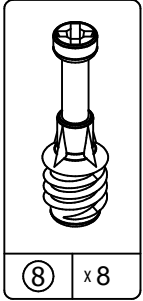
16



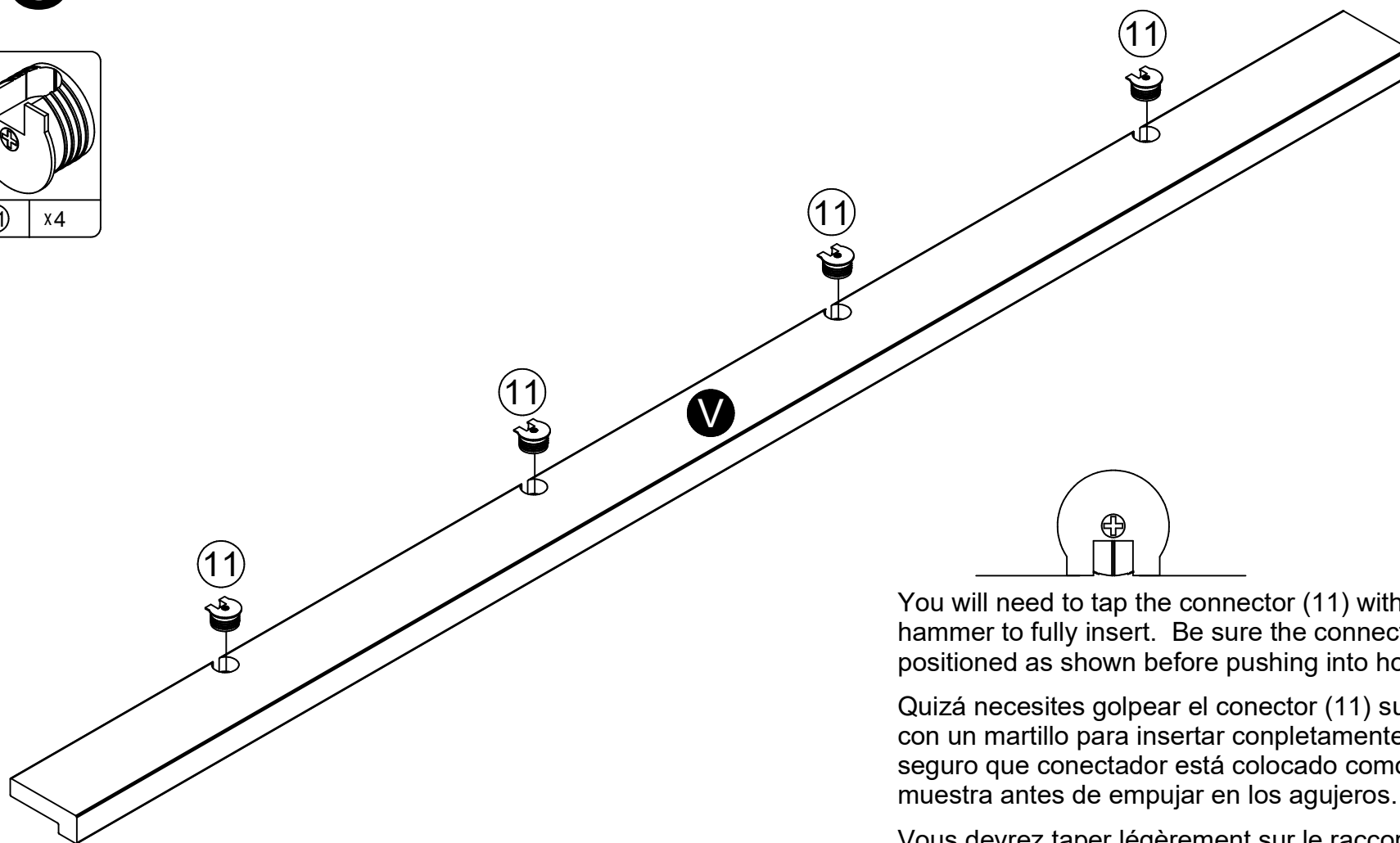
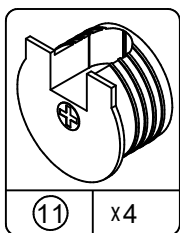
Proper orientation of CAM LOCK
Posición correcta de la cerradura de leva.
Bonne orientation de la SERRURE DE CAME

Finished Edge
Borde Acabado
Bord Fini

17



18



You will need to tap the connector (11) with a hammer to fully insert. Be sure the connector is positioned as shown before pushing into holes.

Quizá necesites golpear el conector (11) suavemente con un martillo para insertar completamente. Está seguro que conector está colocado como se muestra antes de empujar en los agujeros.

Vous devrez taper légèrement sur le raccord (11) avec un marteau pour l'insérer complètement. Assurez-vous que le raccord est placé tel que montré avant de le pousser dans les trous.

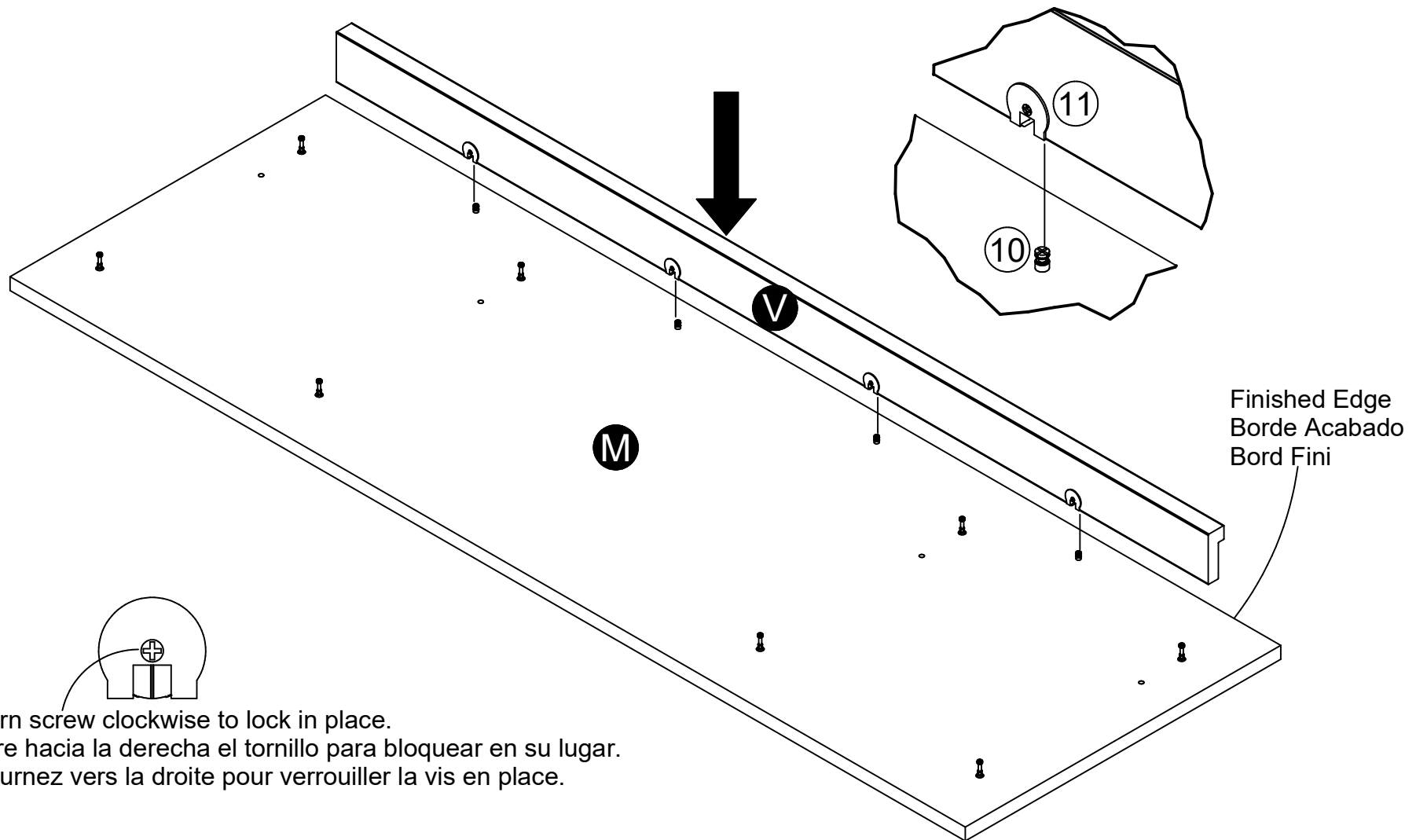
19

Position the upper front molding (V) onto the top (M) as shown so the connectors (11) engage the connector bolts (10).

Turn the screw in the center of the connector (11) clockwise to lock in place.

Coloque la moldura frontal superior (V) en la parte superior (M) como se muestra por lo que los conectores (11) se acoplan con los pernos de conector (10). Gire el tornillo en el centro del conector (11) en sentido horario para bloquear en su lugar.

Positionner le moulage avant supérieure (V) sur la partie supérieure (M) comme le montre de sorte que les connecteurs (11) en prise avec les boulons de connexion (10). Tourner la vis dans le centre du connecteur (11) dans le sens horaire pour verrouiller en place.

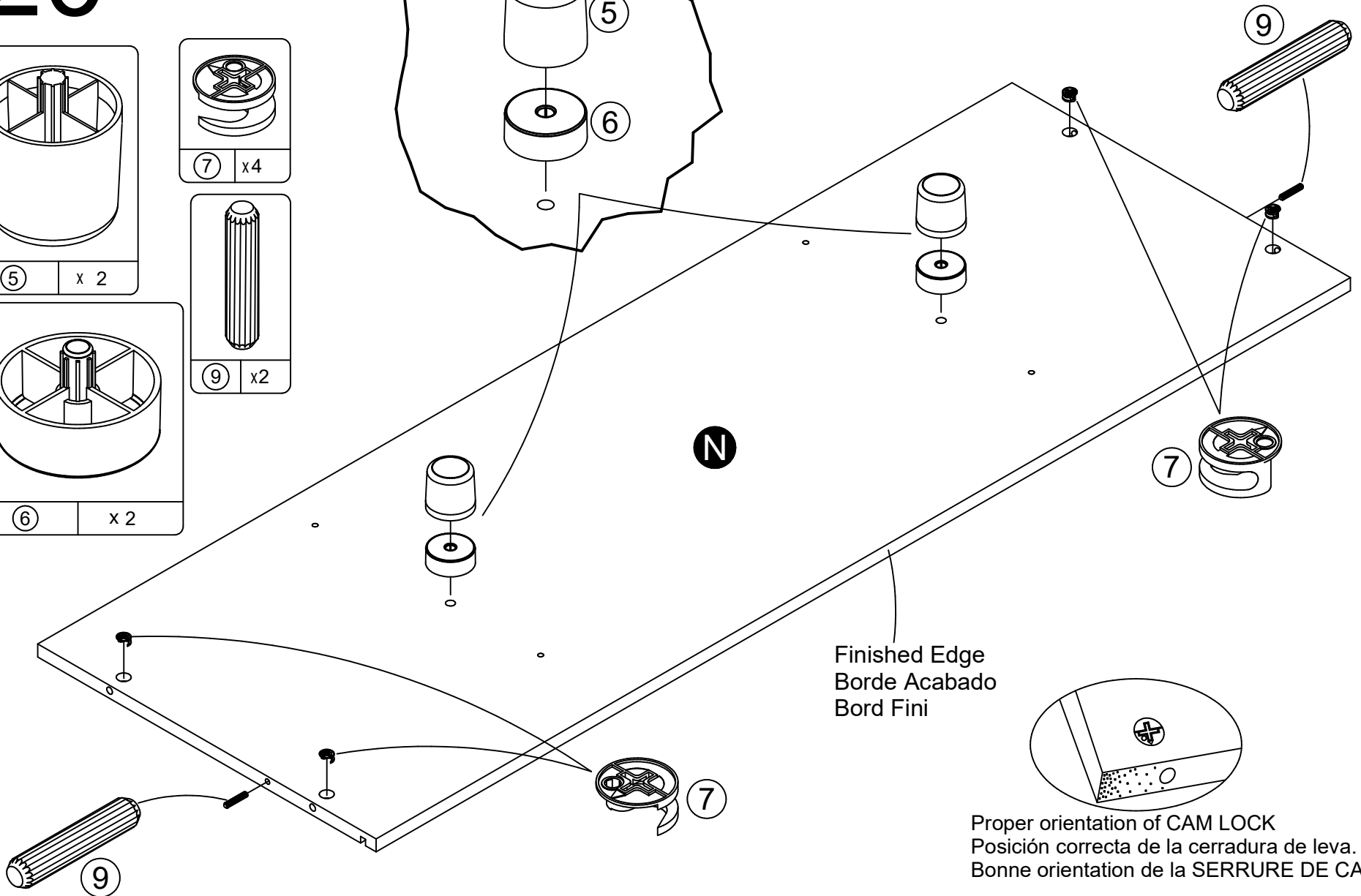
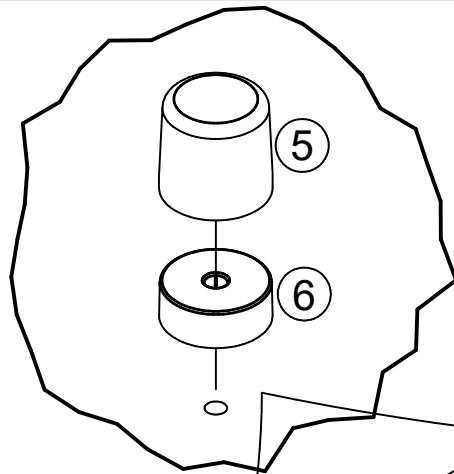
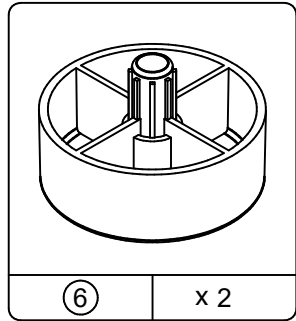
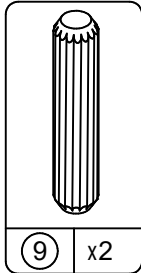
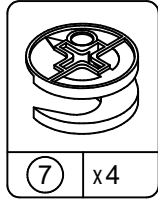
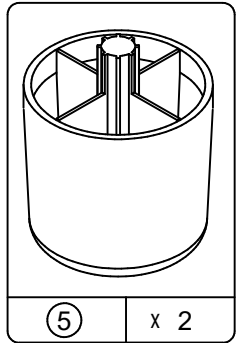


Turn screw clockwise to lock in place.

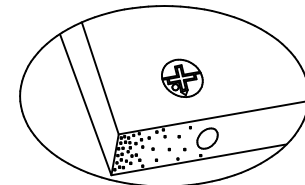
Gire hacia la derecha el tornillo para bloquear en su lugar.

Tournez vers la droite pour verrouiller la vis en place.

20

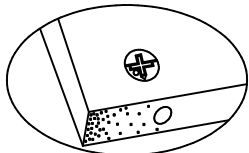


Finished Edge
Borde Acabado
Bord Fini

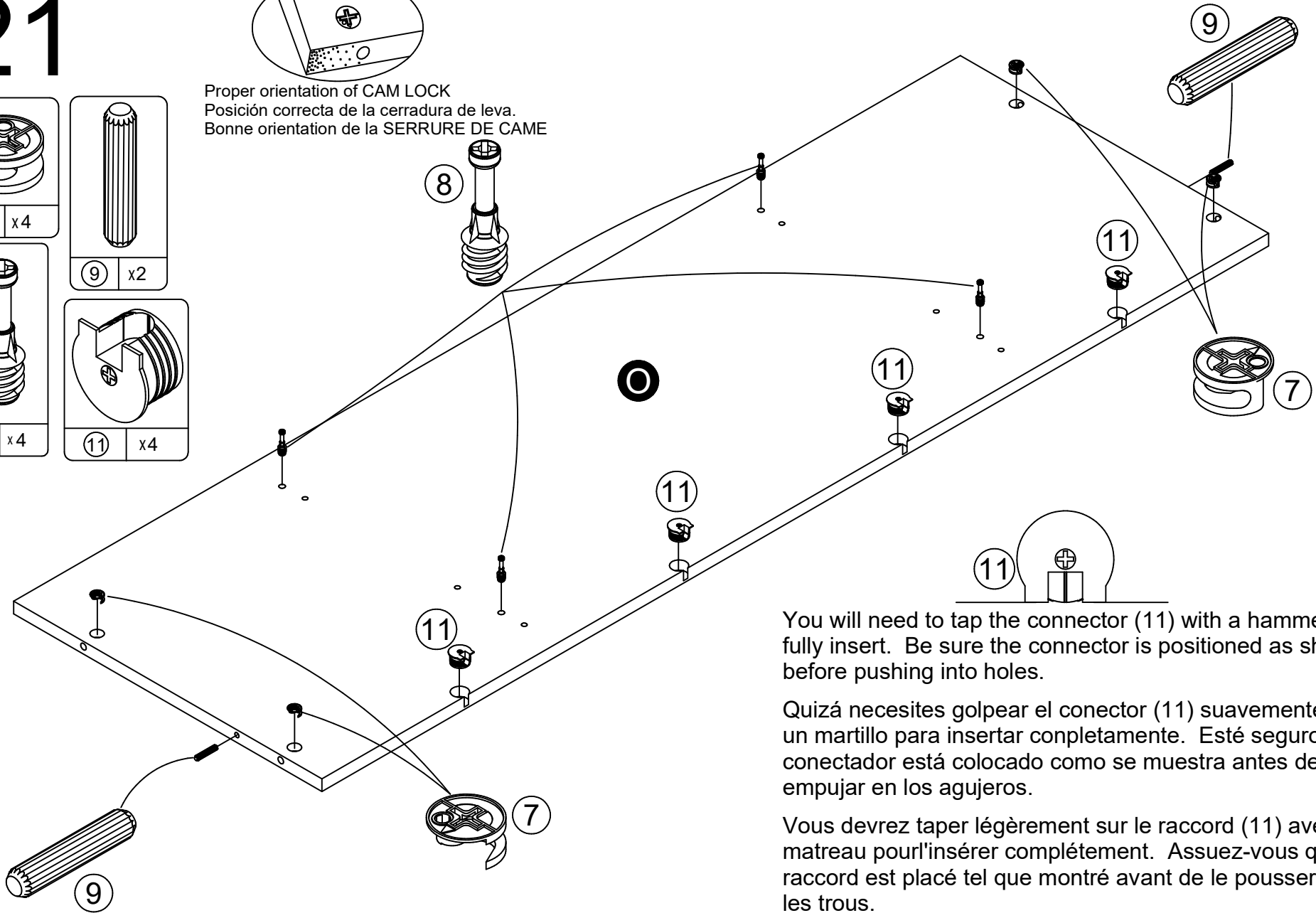
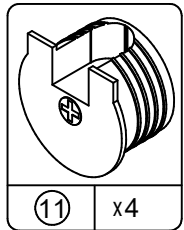
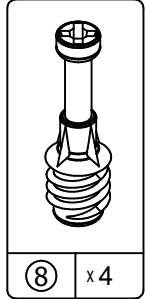
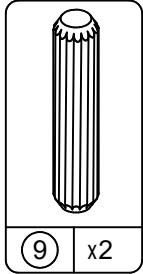
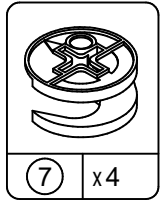


Proper orientation of CAM LOCK
Posición correcta de la cerradura de leva.
Bonne orientation de la SERRURE DE CAME

21



Proper orientation of CAM LOCK
Posición correcta de la cerradura de leva.
Bonne orientation de la SERRURE DE CAME

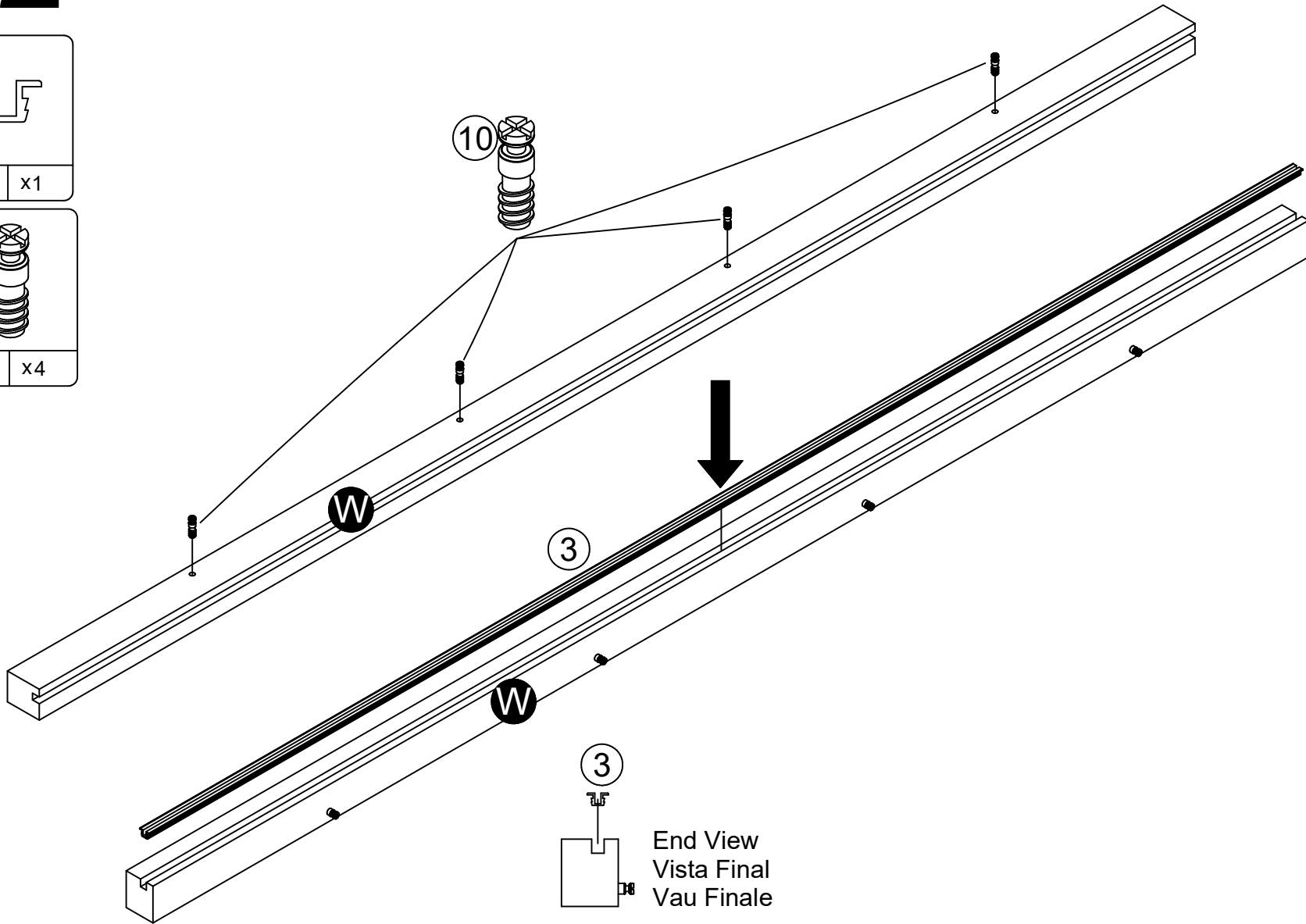
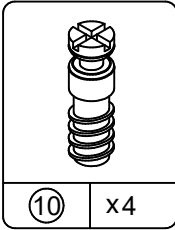
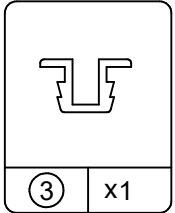


You will need to tap the connector (11) with a hammer to fully insert. Be sure the connector is positioned as shown before pushing into holes.

Quizá necesites golpear el conector (11) suavemente con un martillo para insertar completamente. Esté seguro que conector está colocado como se muestra antes de empujar en los agujeros.

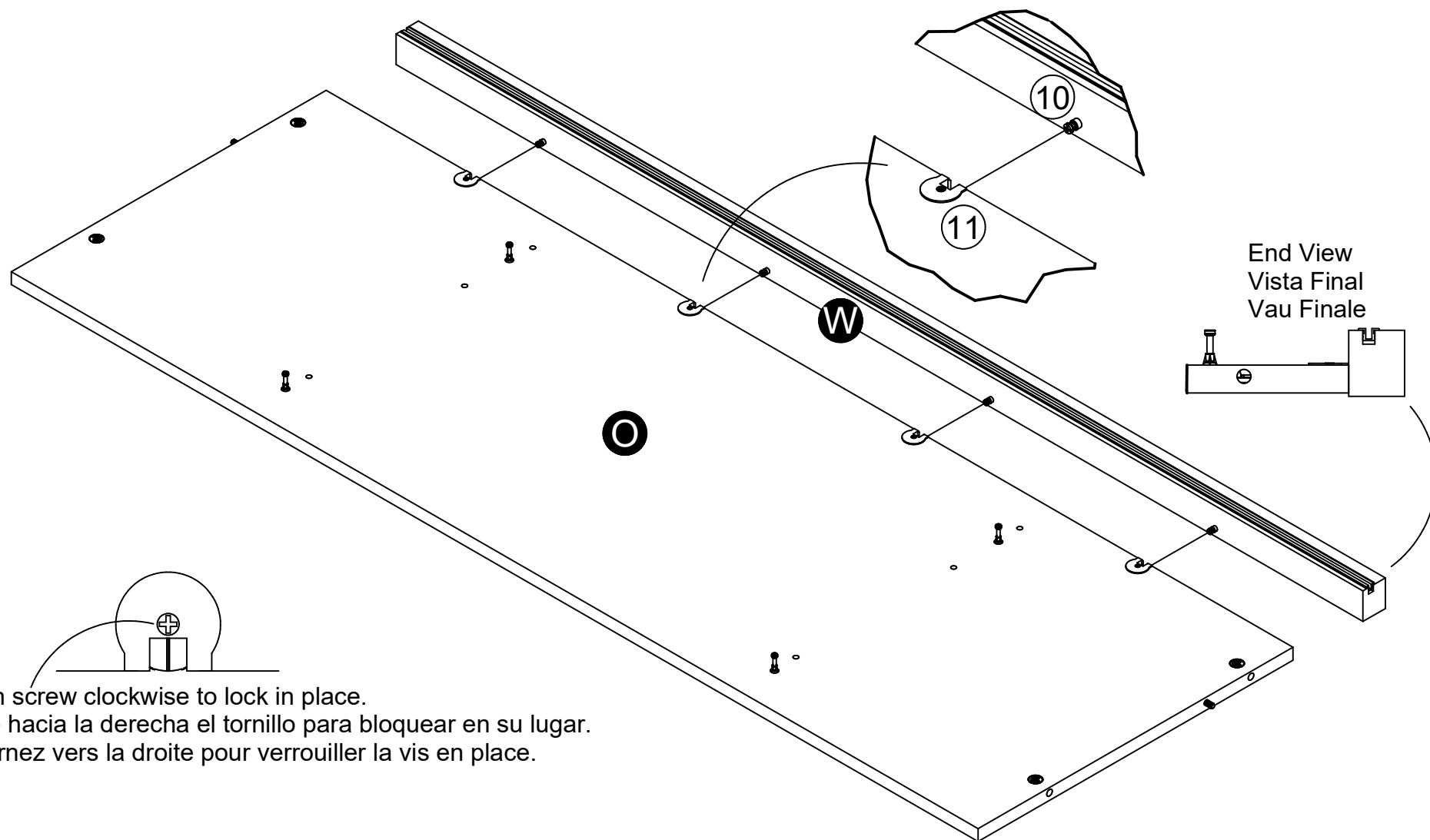
Vous devrez taper légèrement sur le raccord (11) avec un marteau pour l'insérer complètement. Assurez-vous que le raccord est placé tel que montré avant de le pousser dans les trous.

22



23

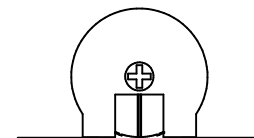
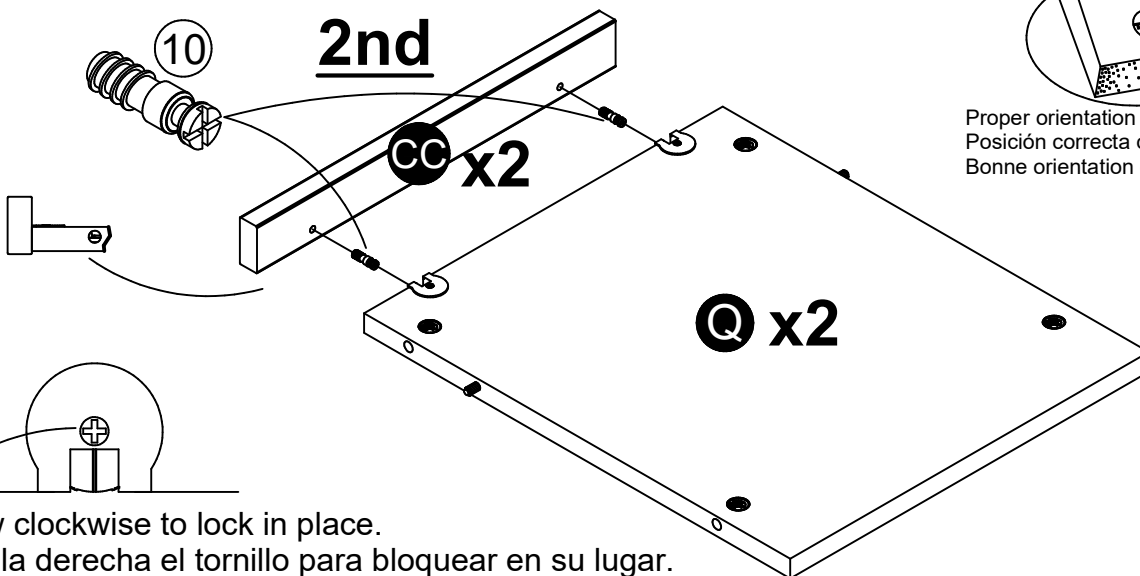
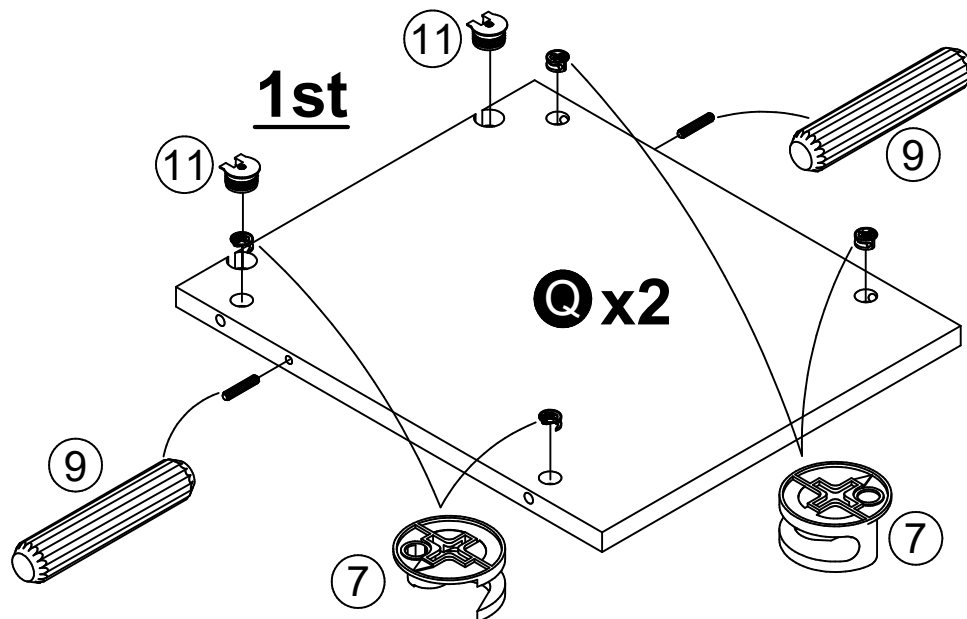
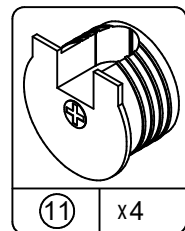
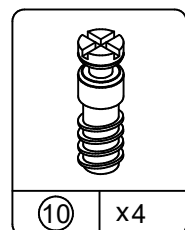
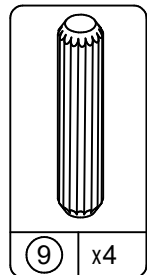
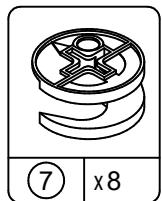
Press the center molding (W) against the fixed shelf (O) so the connector bolts (10) engage the connectors (11). Turn the screw in the center of the connector (11) clockwise to lock in place.
Pulse el centro de moldeo (W) contra el estante fijo (O) para que los pernos de conector (10) se acoplan los conectores (11). Gire el tornillo en el centro del conector (11) en sentido horario para bloquear en su lugar.
Appuyez sur la moulure centrale (W) contre le plateau fixe (O) de sorte que les boulons de connexion (10) viennent en prise les connecteurs (11). Tourner la vis dans le centre du connecteur (11) dans le sens horaire pour verrouiller en place.



Turn screw clockwise to lock in place.
Gire hacia la derecha el tornillo para bloquear en su lugar.
Tournez vers la droite pour verrouiller la vis en place.

24

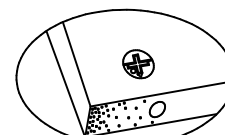
You will assemble two side shelf components in this step.
Va a ensamblar dos componentes de la plataforma lado en este paso.
Vous pourrez assembler deux composants de la tablette latérale dans cette étape.



You will need to tap the connector (11) with a hammer to fully insert. Be sure the connector is positioned as shown before pushing into holes.

Quizá necesites golpear el conector (11) suavemente con un martillo para insertar completamente. Esté seguro que conector está colocado como se muestra antes de empujar en los agujeros.

Vous devrez taper légèrement sur le raccord (11) avec un marteau pour l'insérer complètement. Assurez-vous que le raccord est placé tel que montré avant de le pousser dans les trous.



Proper orientation of CAM LOCK
Posición correcta de la cerradura de leva.
Bonne orientation de la SERRURE DE CAME

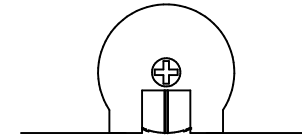
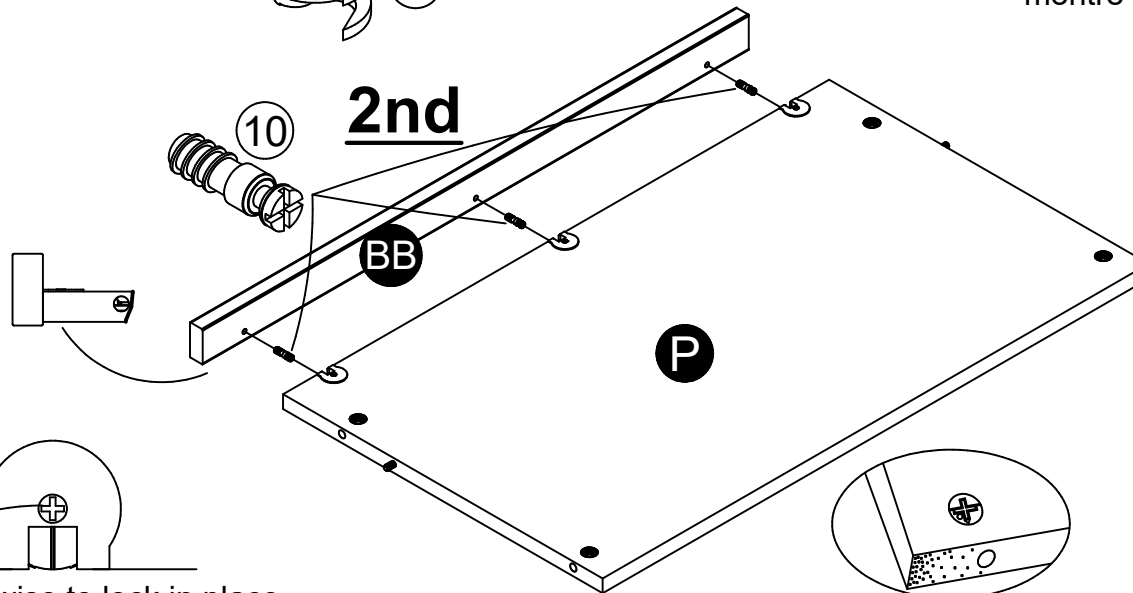
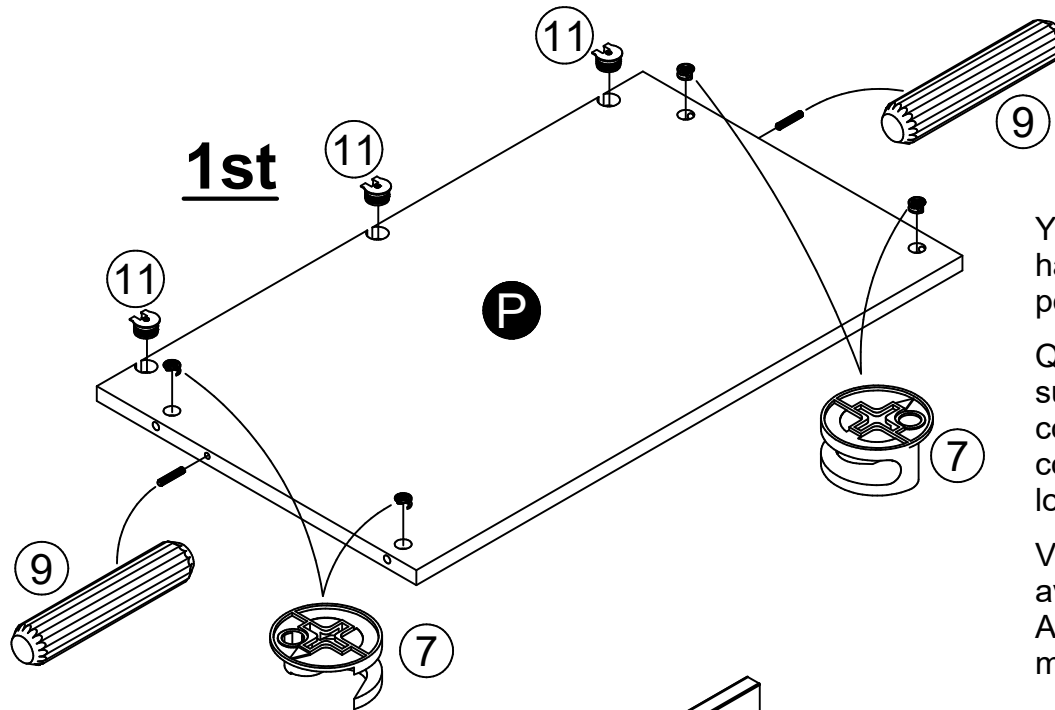
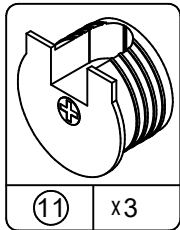
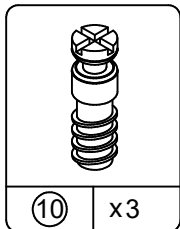
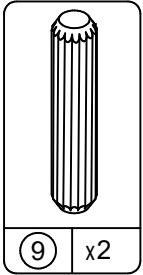
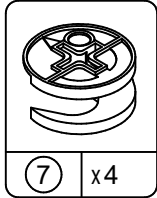
Attach two connector bolts (10) to the side shelf molding (CC). Attach side shelf molding (CC) to side shelf (Q).

Coloque dos pernos de conexión (10) para el moldeo estante lateral (CC). Adjuntar moldeo estante lateral (CC) a la repisa lateral (Q).

Fixez les deux boulons de connecteur (10) à la tablette latérale moulage (CC). Fixez plateau moulage latéral (CC) à la tablette latérale (Q).

Turn screw clockwise to lock in place.
Gire hacia la derecha el tornillo para bloquear en su lugar.
Tournez vers la droite pour verrouiller la vis en place.

25



You will need to tap the connector (11) with a hammer to fully insert. Be sure the connector is positioned as shown before pushing into holes.

Quizá necesites golpear el conector (11) suavemente con un martillo para insertar completamente. Esté seguro que conector está colocado como se muestra antes de empujar en los agujeros.

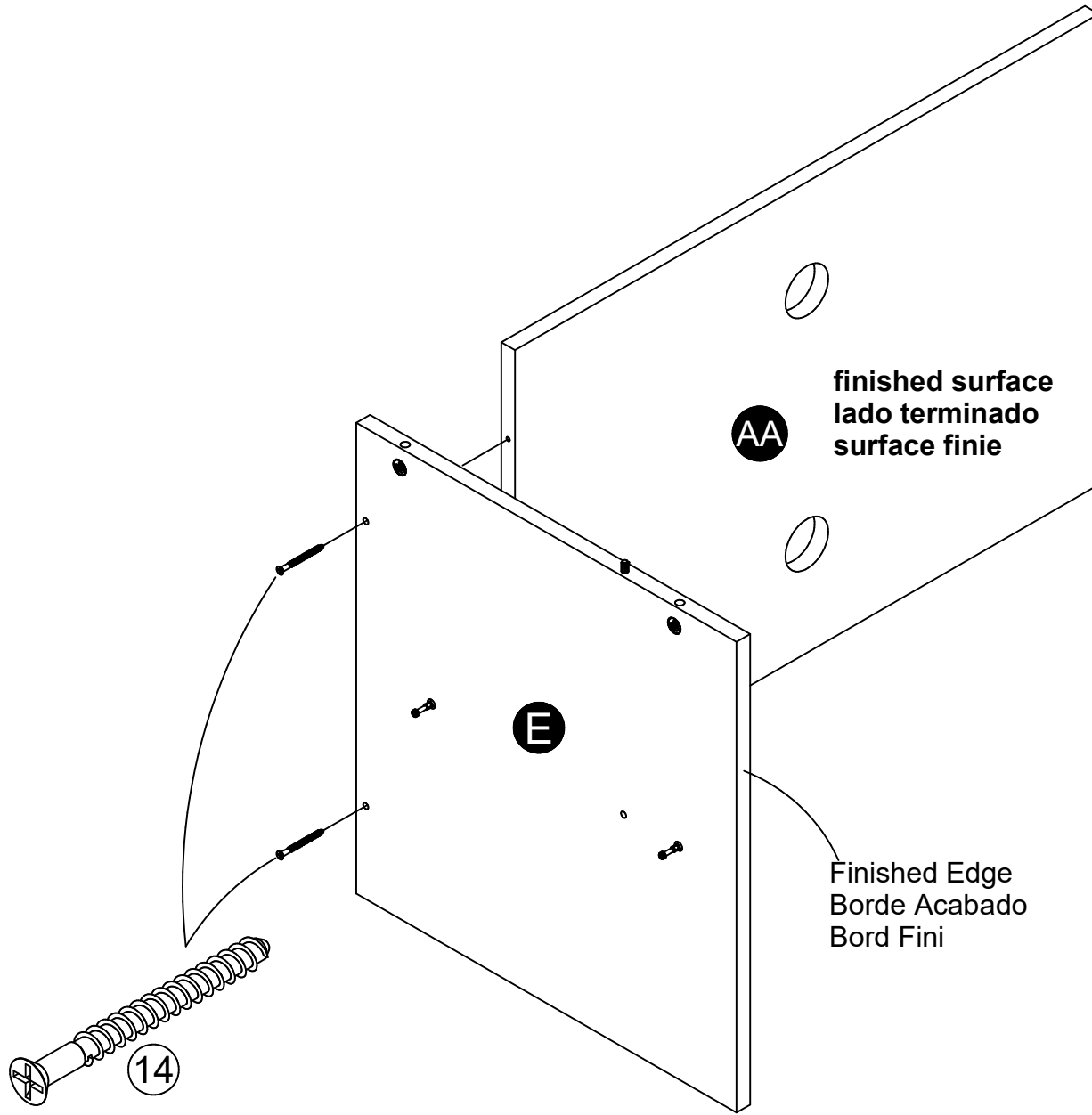
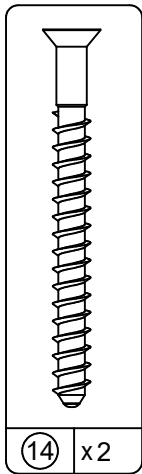
Vous devrez taper légèrement sur le raccord (11) avec un marteau pour l'insérer complètement. Assurez-vous que le raccord est placé tel que montré avant de le pousser dans les trous.

Attach three connector bolts (10) to the center shelf molding (BB). Attach center shelf molding (BB) to center shelf (P).
 Adjuntar tres pernos de conexión (10) para el moldeo estante central (BB). Adjuntar centro moldeo estante (BB) para estante central (P).
 Fixez trois boulons de connecteur (10) au centre plateau moulage (BB). Fixez plateau moulage centre (BB) à l'étagère centrale (P).

Turn screw clockwise to lock in place.
 Gire hacia la derecha el tornillo para bloquear en su lugar.
 Tournez vers la droite pour verrouiller la vis en place.

Proper orientation of CAM LOCK
 Posición correcta de la cerradura de leva.
 Bonne orientation de la SERRURE DE CAME

26

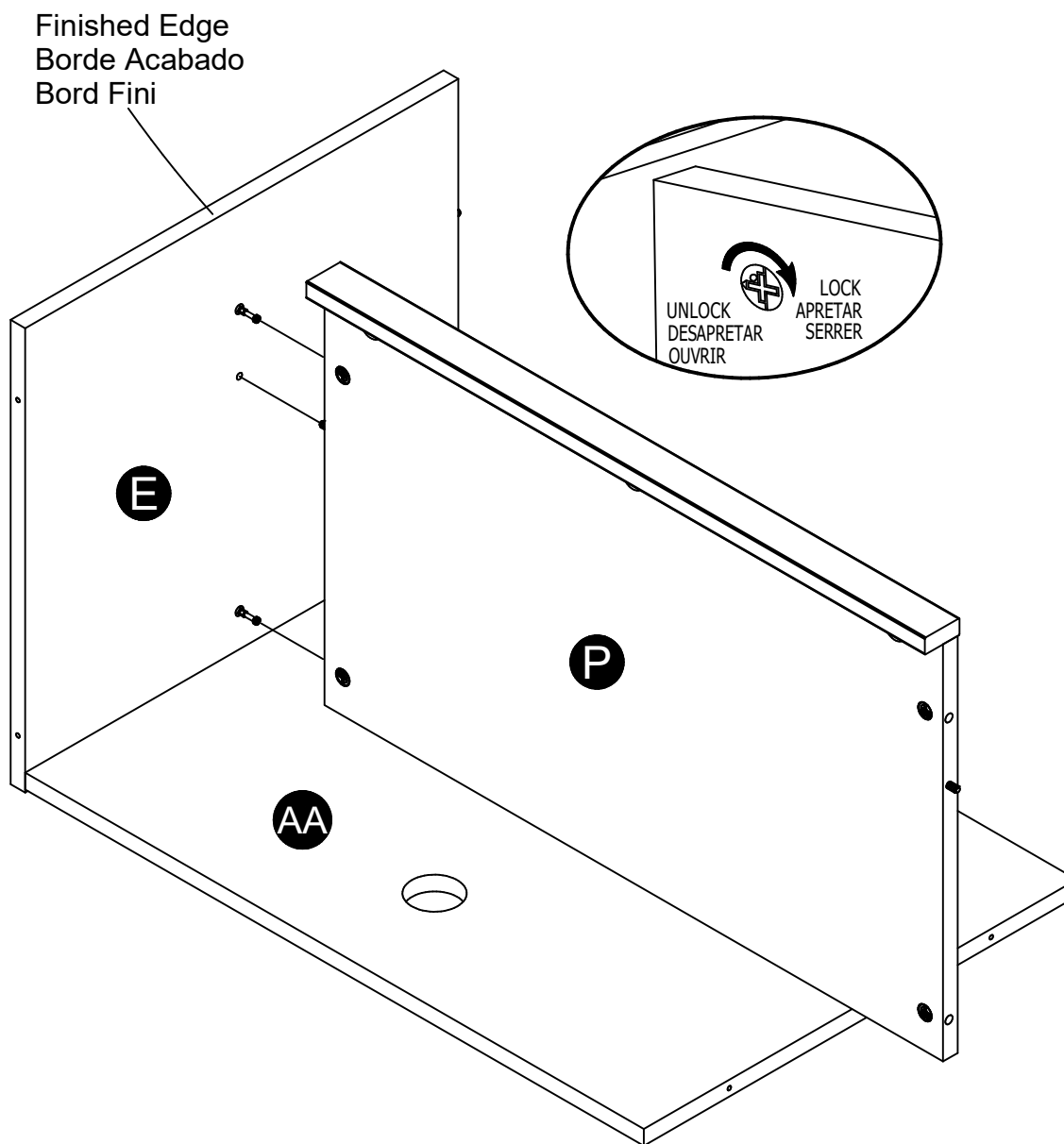


27

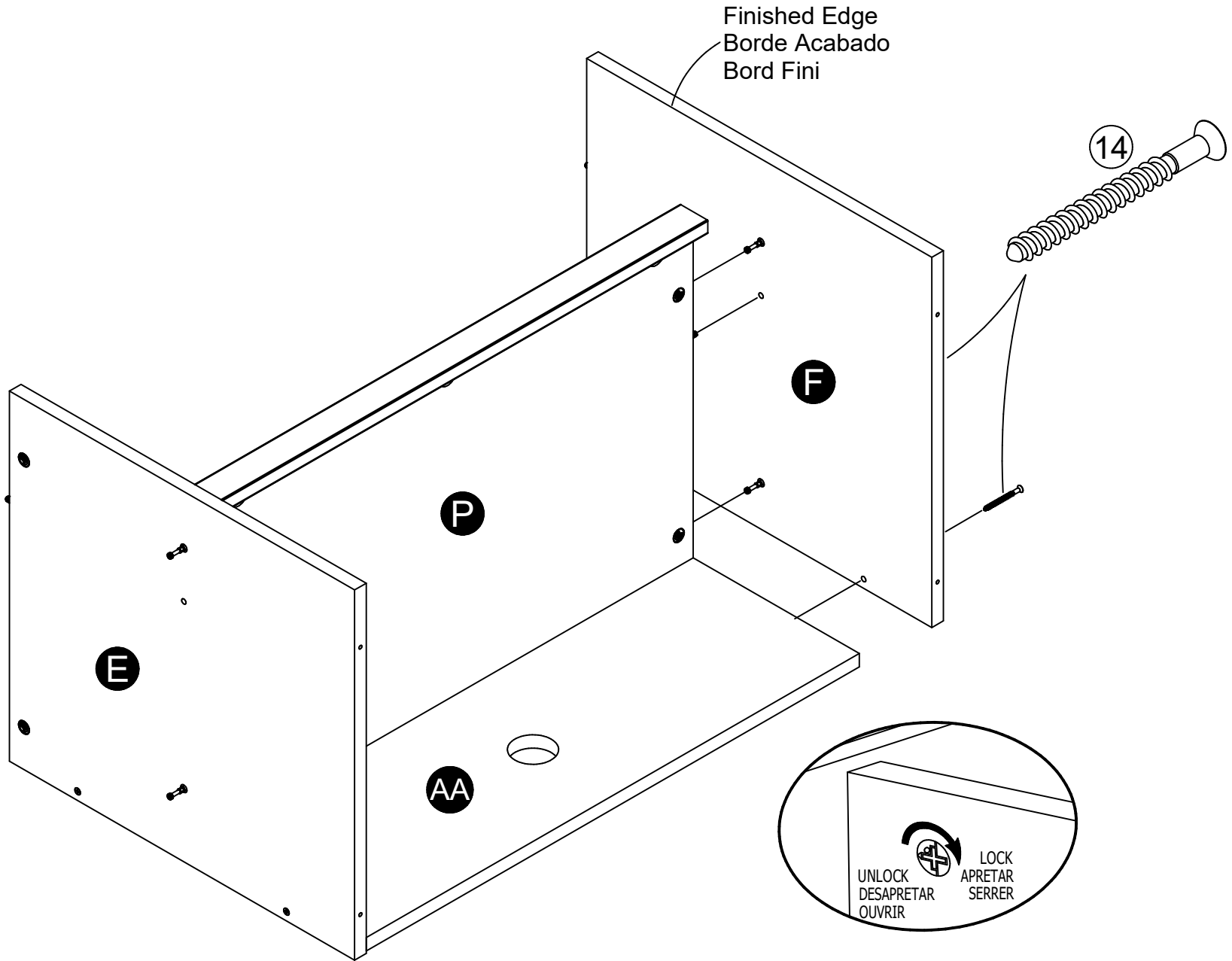
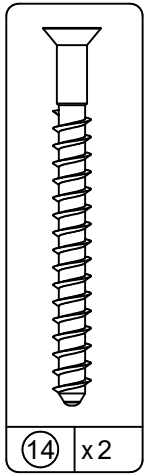
With the left lower partition (E) and center back (AA) positioned as shown, attach the center shelf (P) to the left lower partition (E) as shown.

Con la partición inferior izquierda (E) y el centro de la espalda (AA) colocado como se muestra, conecte el estante central (P) a la partición inferior izquierda (E) como se muestra.

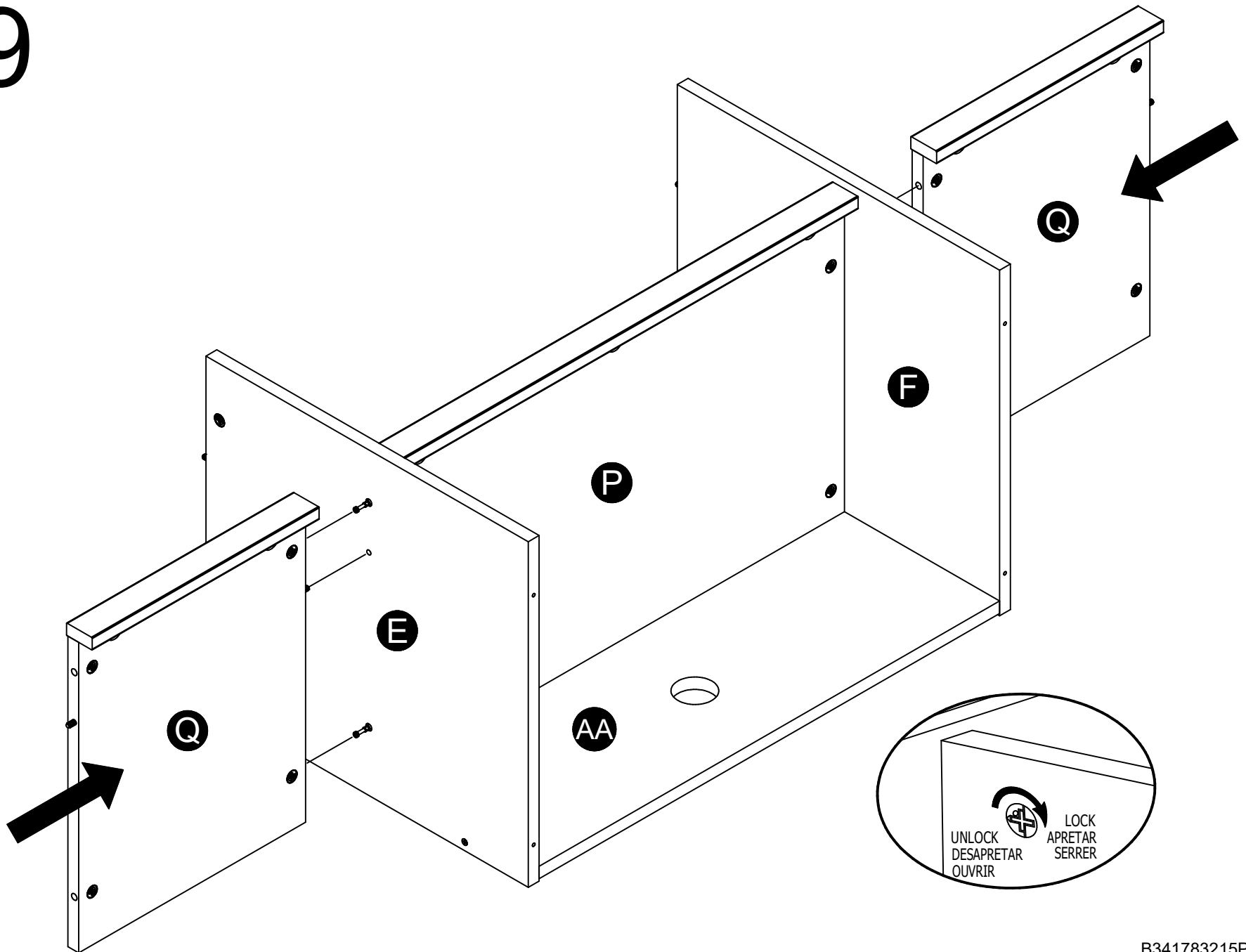
Avec la partition gauche inférieure (E) et du milieu du dos (AA) positionné comme représenté, fixer le plateau central (P) de la cloison inférieure gauche (E), comme indiqué.



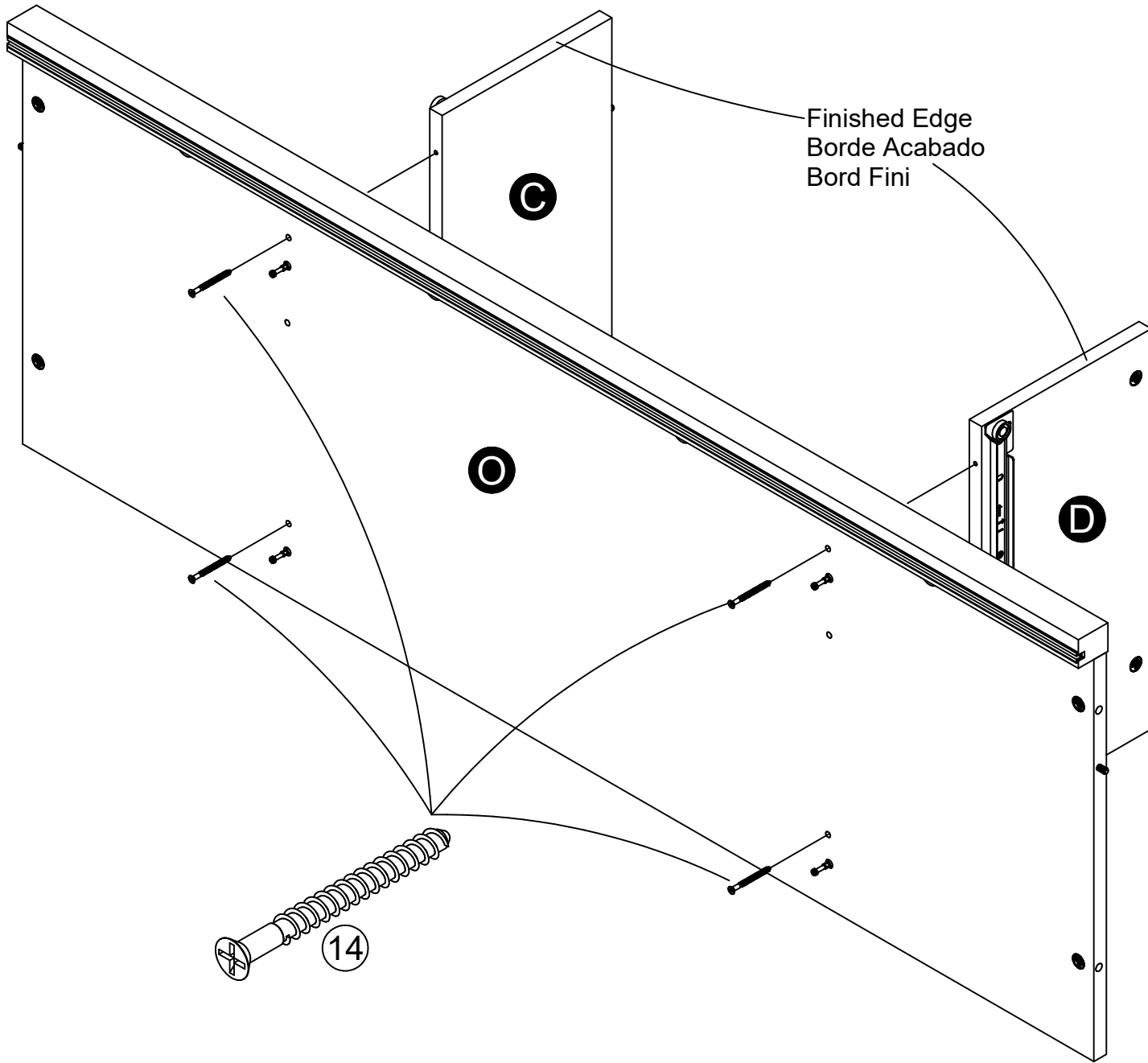
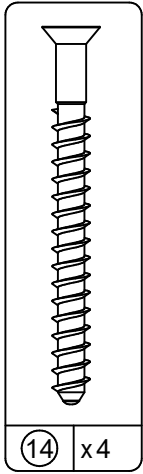
28



29

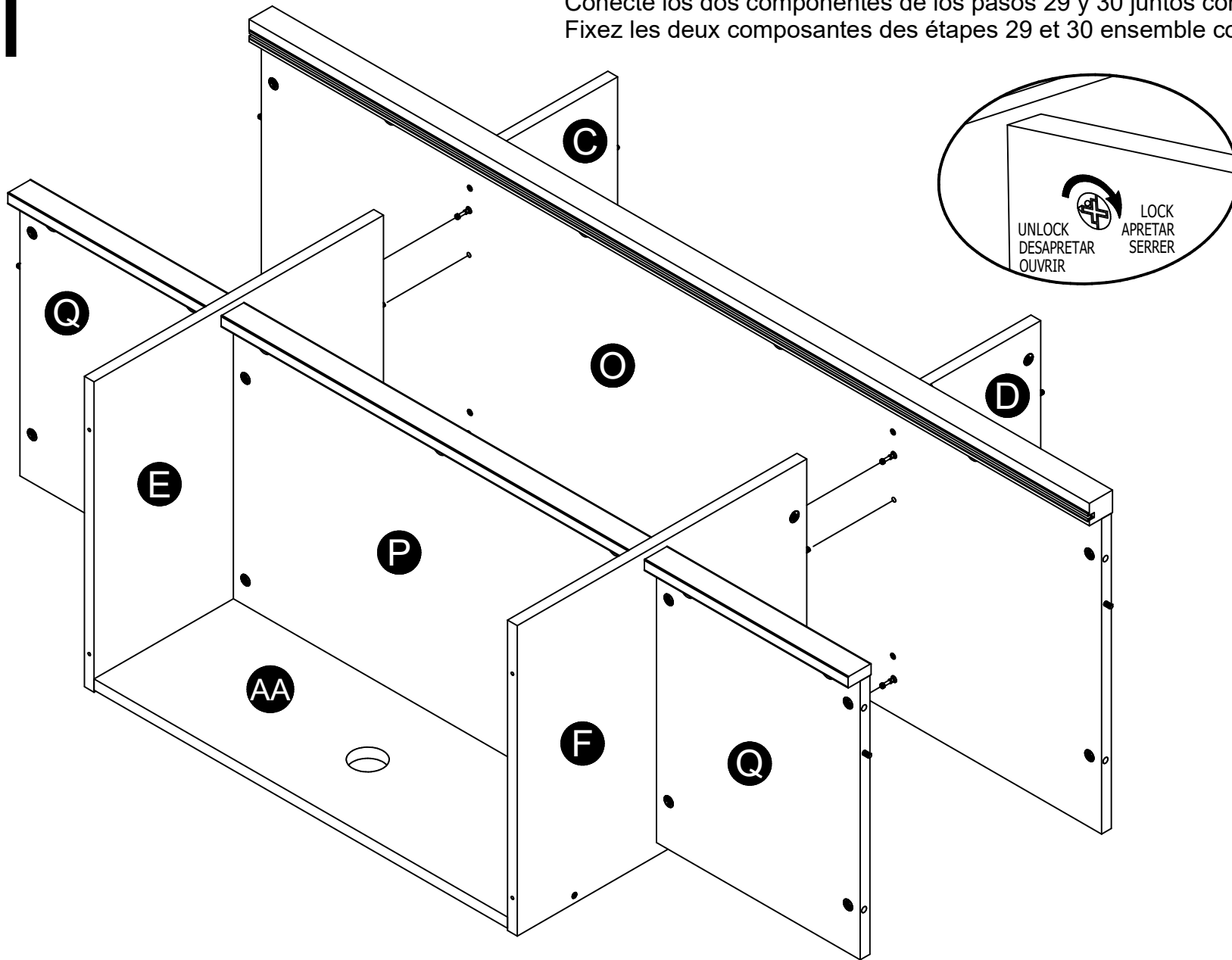


30

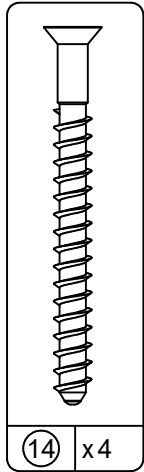


31

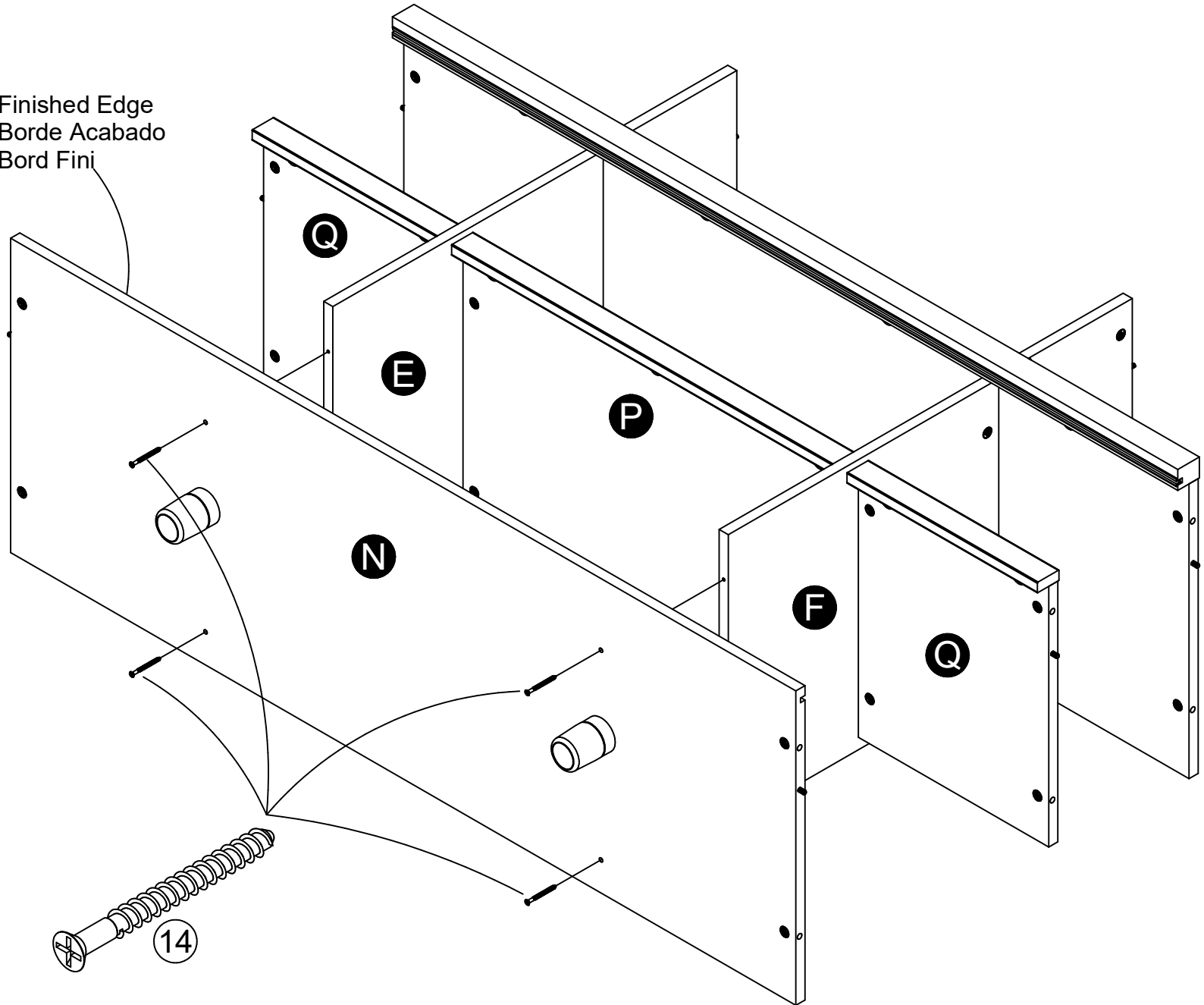
Attach the two components from steps 29 & 30 together as shown.
Conecte los dos componentes de los pasos 29 y 30 juntos como se muestra.
Fixez les deux composantes des étapes 29 et 30 ensemble comme indiqué.



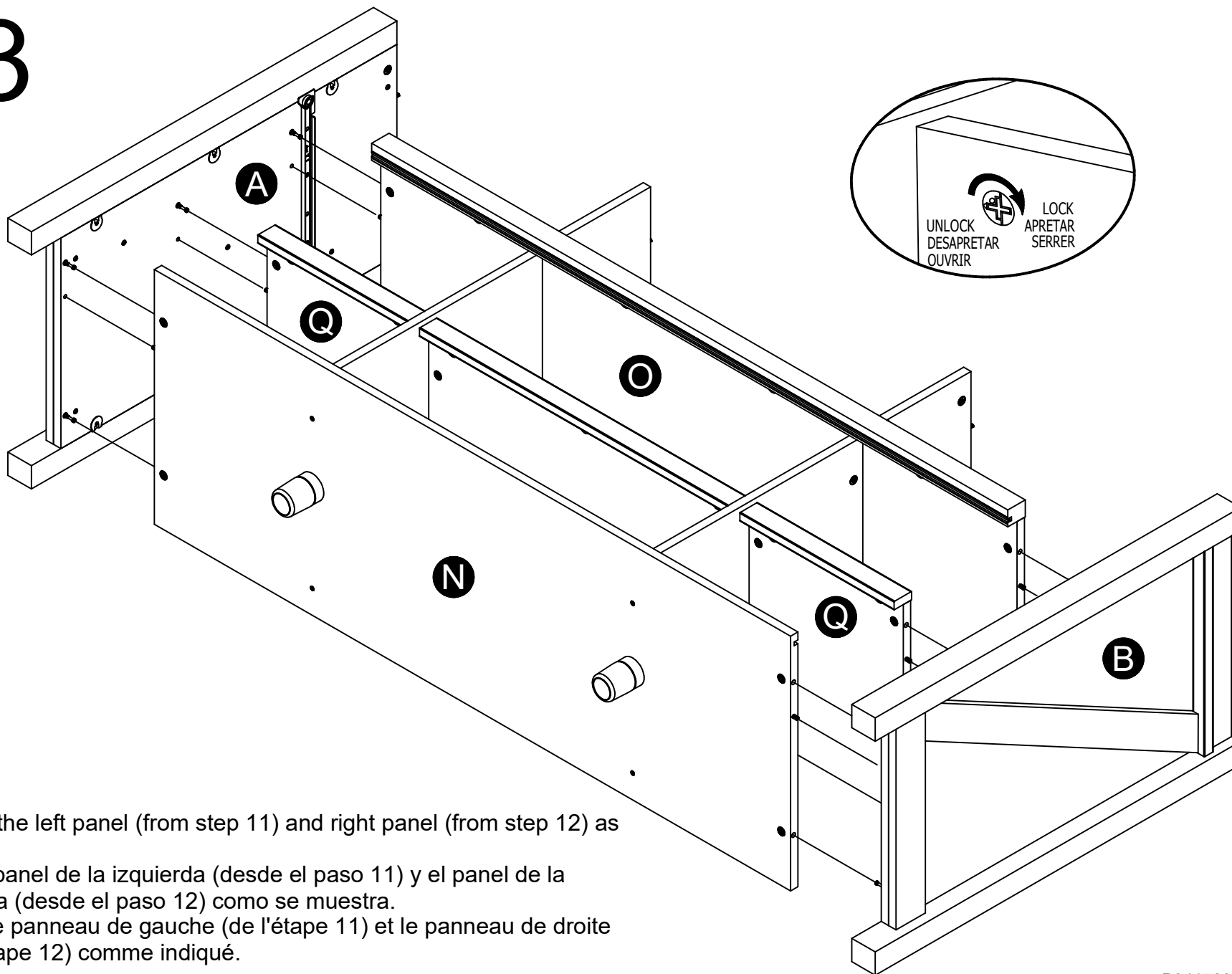
32



Finished Edge
Borde Acabado
Bord Fini



33

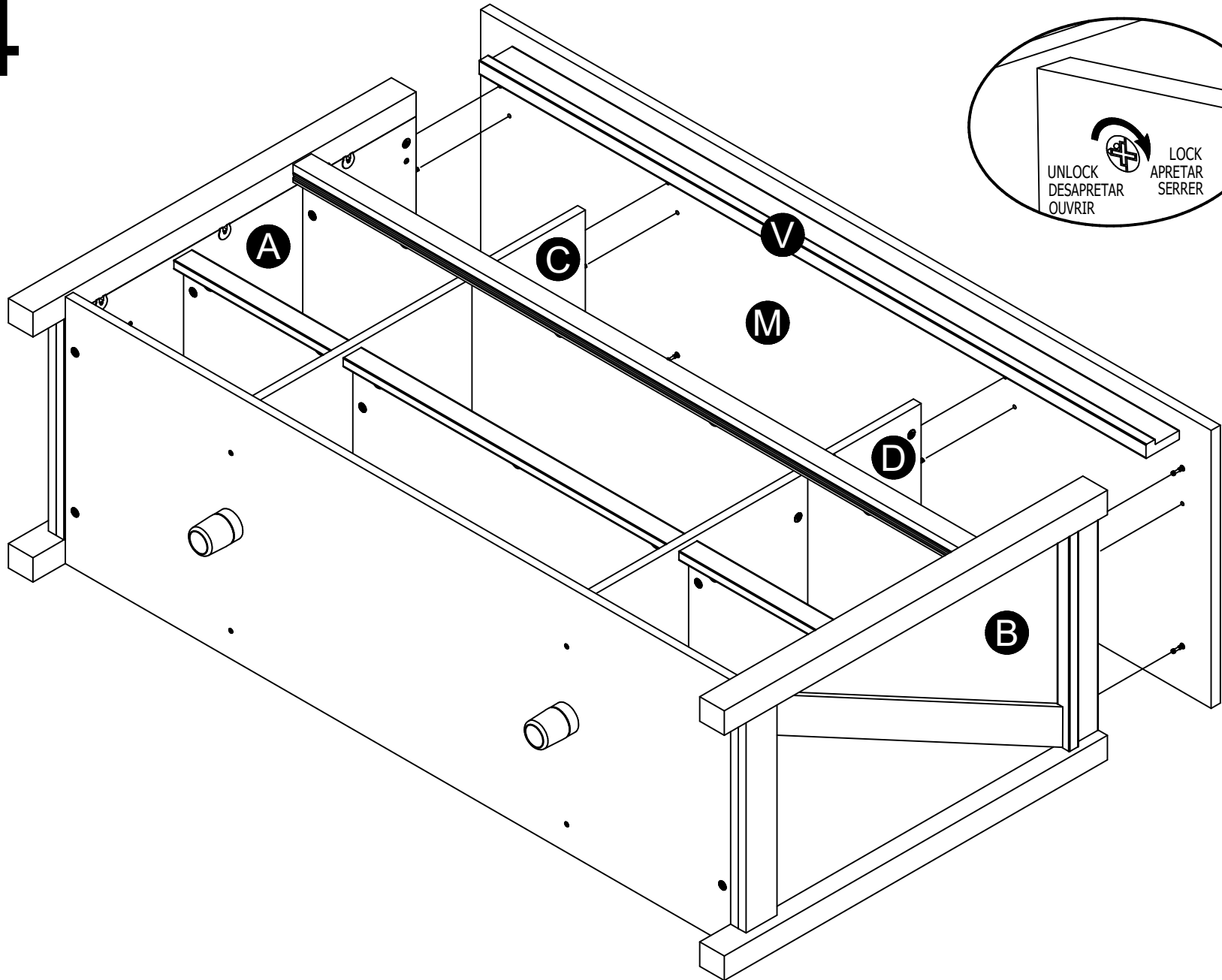


Attach the left panel (from step 11) and right panel (from step 12) as shown.

Fije el panel de la izquierda (desde el paso 11) y el panel de la derecha (desde el paso 12) como se muestra.

Fixez le panneau de gauche (de l'étape 11) et le panneau de droite (de l'étape 12) comme indiqué.

34



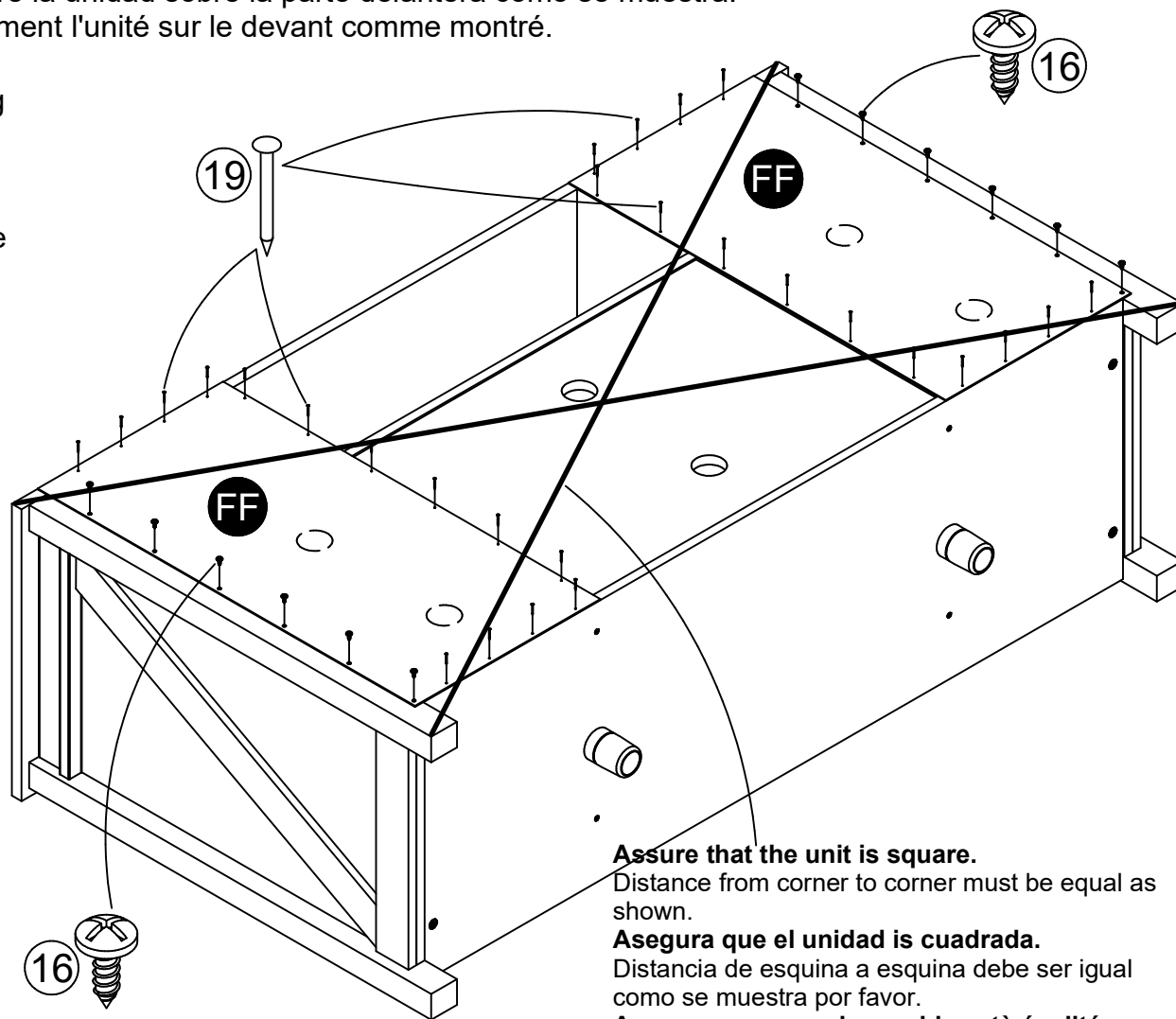
35

Carefully turn the unit over onto its front side as shown.
Cuidadosamente vire la unidad sobre la parte delantera como se muestra.
Tournez soigneusement l'unité sur le devant comme montré.

Position the two back panels (FF) as shown. Using screws 16), attach the outside vertical edge of each back panel. BUT do not fully tighten. Flush the bottom edge of the back panel with the bottom edge of the bottom shelf. Nail along the other three edges as shown. Now tighten the screws (16) along the outside vertical edges.

Coloque los dos paneles traseros (FF) como se muestra. El uso de tornillos 16), conecte el borde vertical exterior de cada panel posterior. PERO no apriete completamente. Enjuague el borde inferior del panel posterior con el borde inferior de la plataforma inferior. Nail a lo largo de los otros tres bordes, como se muestra. Ahora apriete los tornillos (16) a lo largo de los bordes verticales exteriores.

Positionner les deux panneaux arrière (FF), comme indiqué. L'utilisation de vis 16), fixez le bord vertical extérieur de chaque panneau arrière. Mais ne pas serrer. Rincer le bord inférieur du panneau arrière avec le bord inférieur de l'étagère inférieure. Clouer le long des trois autres bords comme indiqué. Maintenant, serrer les vis (16) le long des bords verticaux extérieurs.



Assure that the unit is square.

Distance from corner to corner must be equal as shown.

Asegura que el unidad is cuadrada.

Distancia de esquina a esquina debe ser igual como se muestra por favor.

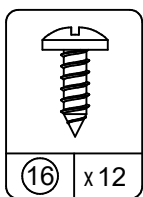
Assurez-vous que le meuble est à égalité.

La distance de coin en coin doit être égale comme montré.

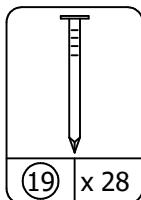
IMPORTANT! THE BACK PANEL IS A STRUCTURAL PART OF THIS UNIT AND MUST BE INSTALLED PROPERLY.

IMPORTANTE! EL PANEL TRASERO ES UNA PARTE ESTRUCTURAL DE ESTA UNIDAD Y DEBE SER INSTALADO CORRECTAMENTE.

IMPORTANT! LE PANNEAU ARRIÈRE EST UNE PIÈCE STRUCTURELLE DU MEUBLE ET DOIT ÊTRE INSTALLÉ CORRECTEMENT.



16) x 12



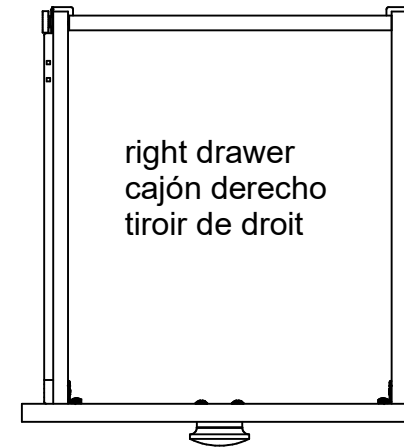
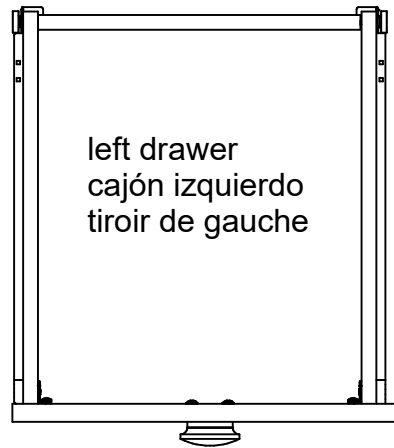
19) x 28

36

Please notice, your model will have a left drawer and a right drawer. The only parts different between the two drawers are the drawer fronts. All other parts are alike. Example, the left drawer side will be the same part on both drawers.

Tenga en cuenta, su el modelo tendrá un cajón a la izquierda y un cajón de la derecha. Las únicas partes diferentes entre los dos cajones son los frentes de los cajones. Todas las demás partes iguales. Ejemplo, el lado izquierdo del cajón será la misma parte en ambos cajones.

S'il vous plaît noter, votre modèle aura un tiroir à gauche et un tiroir droite. Les seules parties différents entre les deux tiroirs sont les façades de tiroirs. Toutes les autres pièces se ressemblent. Exemple, le côté de tiroir de gauche sera la même pièce sur les deux tiroirs.



The difference between the left and right drawers are that the drawer fronts offset to the inside of the unit.

La diferencia entre estas cajones izquierdo y derecho son que los frentes de los cajones compensados en el interior de la unidad.

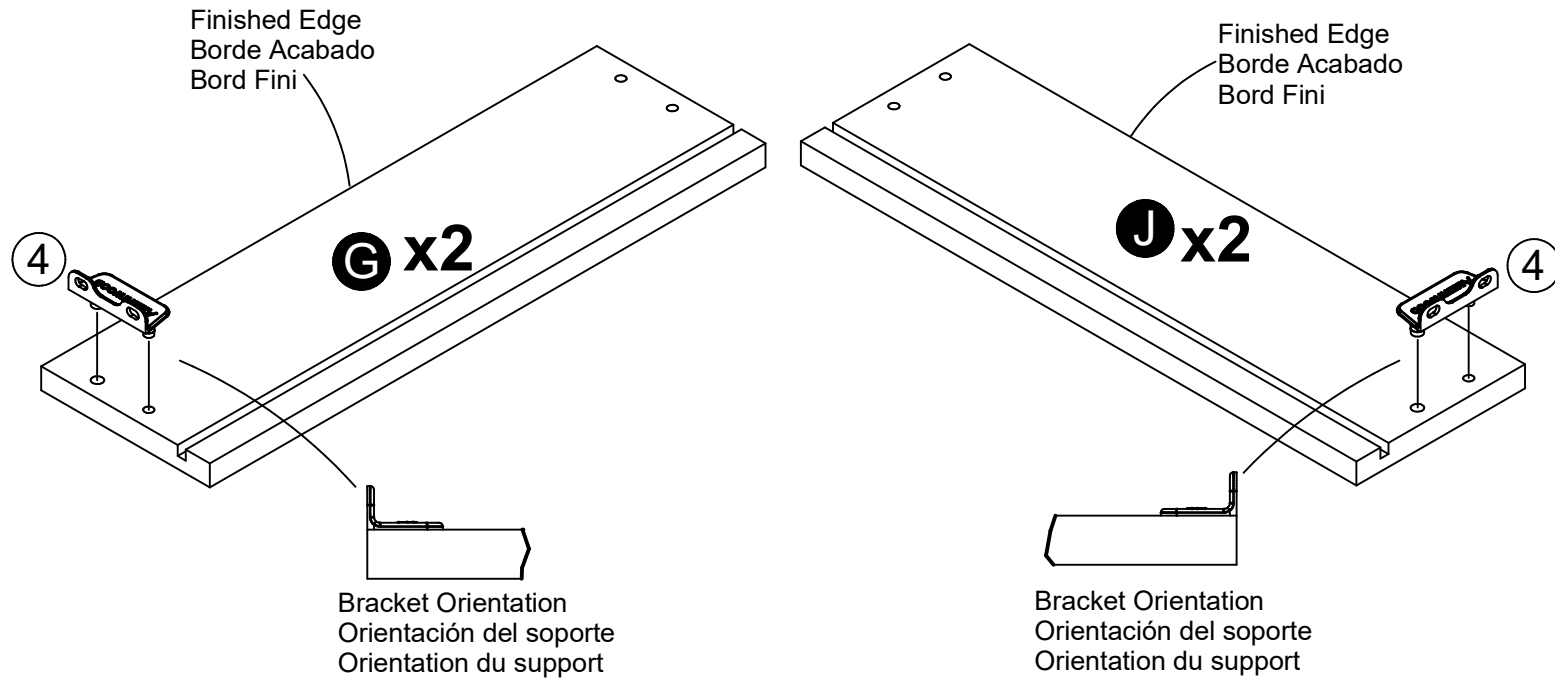
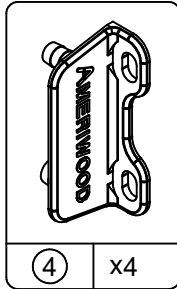
La différence entre ces tiroirs gauche et droit sont que les façades de tiroirs décalées à l'intérieur de l'appareil.

37

Lay the drawer sides down on a flat hard surface. Carefully line up the drawer bracket with the holes in the drawer side as shown. Using a hammer, tap each drawer bracket stem part way into each hole. Repeat this process until the drawer bracket is fully seated on the drawer side.

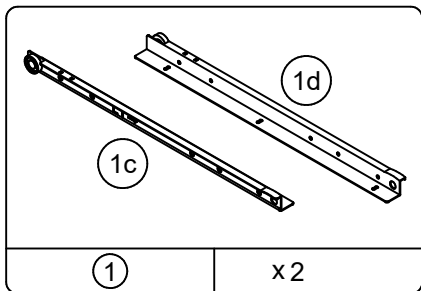
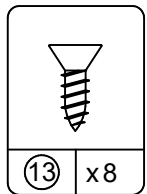
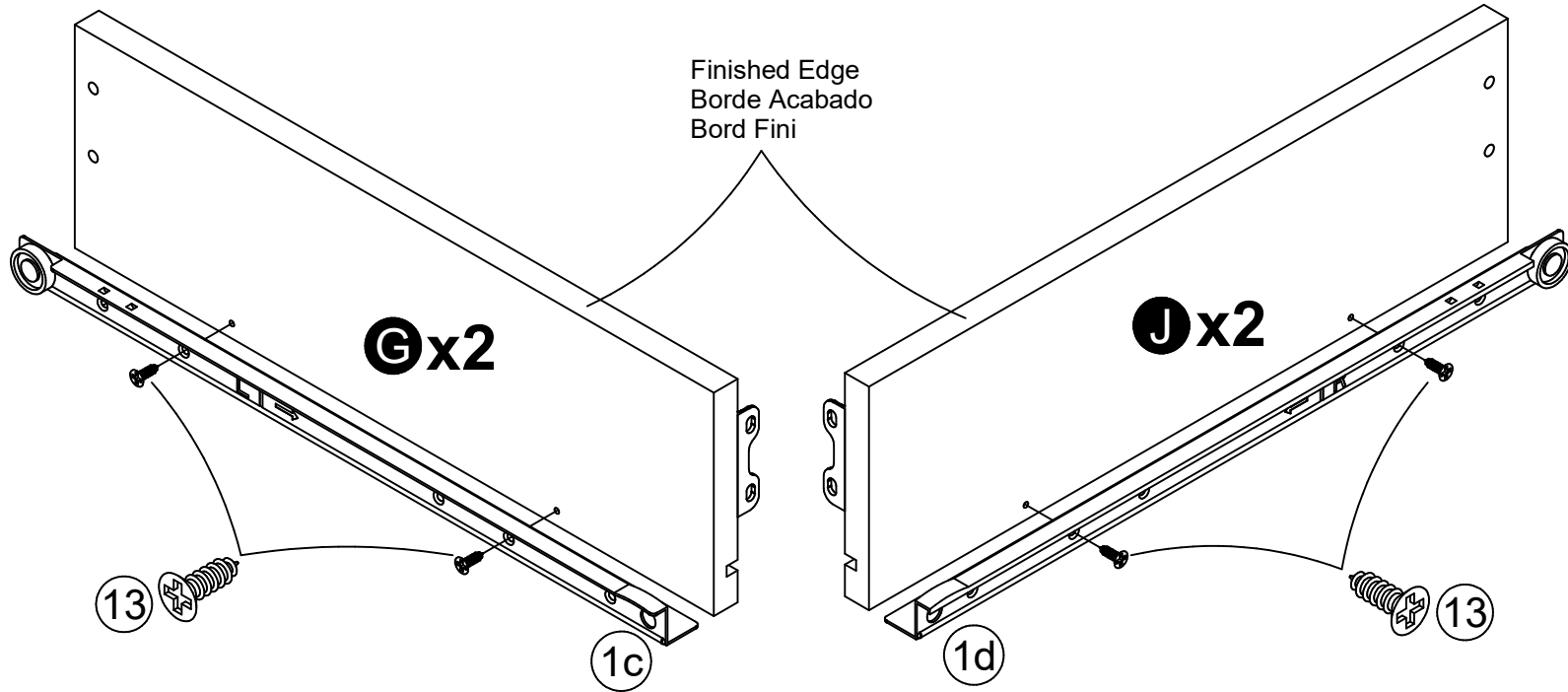
Coloque los lados del cajón sobre una superficie plana y dura. Alinee cuidadosamente el soporte del cajón con los agujeros en el lado del cajón, como se muestra. Con un martillo, golpee cada vástago del soporte del cajón parcialmente en cada orificio. Repita este proceso hasta que el soporte del cajón esté completamente asentado en el lado del cajón.

Déposez les côtés du tiroir sur une surface plane et rigide. Aalignez soigneusement le support de tiroir avec les trous dans le côté du tiroir comme montré. Avec un marteau, tapez chaque tige de support de tiroir en partie dans chaque trou. Répétez cette procédure jusqu'à ce que le support de tiroir repose entièrement sur le côté du tiroir.



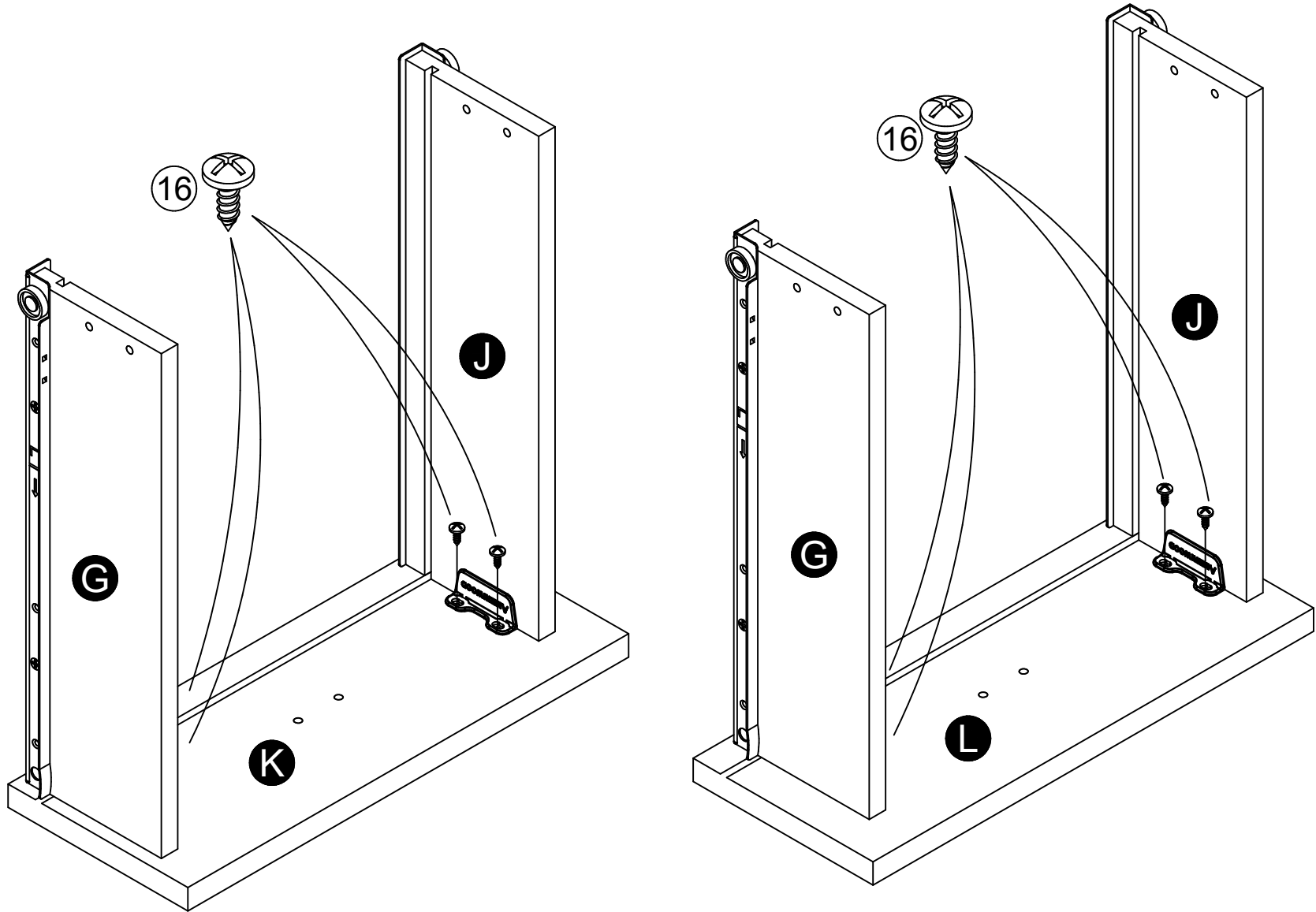
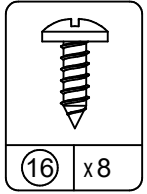
You will have two left drawer sides (G) and two right drawer sides (J).
Usted tendrá dos lados izquierdo del cajón (G) y dos lados del cajón derecho (J).
Vous aurez deux côtés gauche de tiroir (G) et deux côtés de tiroir de droite (J).

38

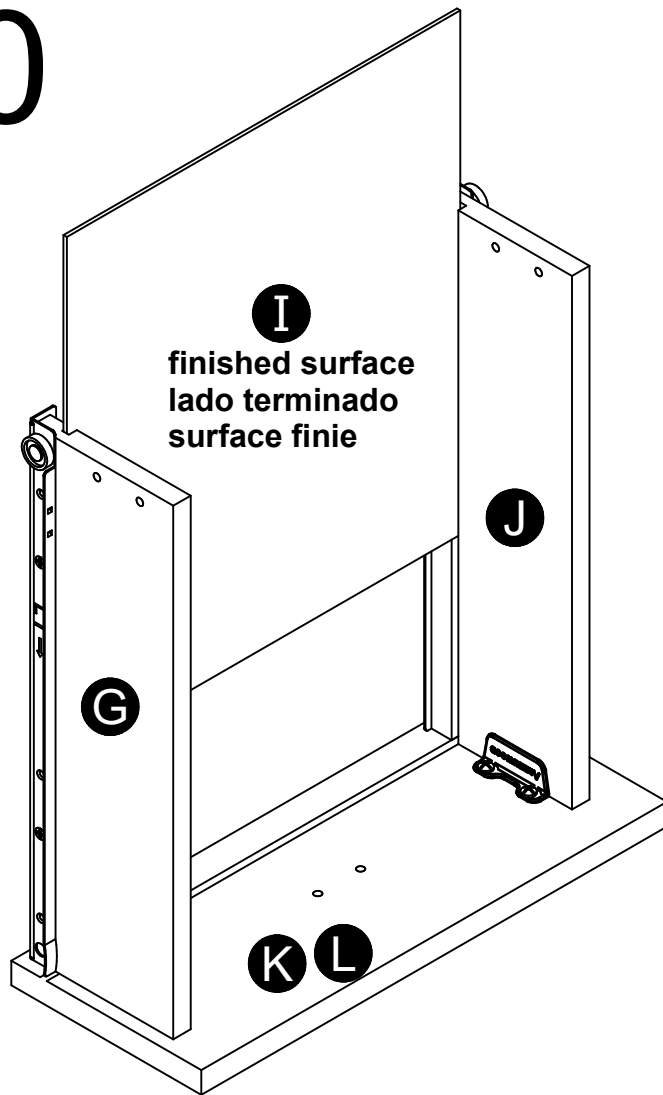


You will have two left drawer sides (G) and two right drawer sides (J).
Usted tendrá dos lados izquierdo del cajón (G) y dos lados del cajón derecho (J).
Vous aurez deux côtés gauche de tiroir (G) et deux côtés de tiroir de droite (J).

39

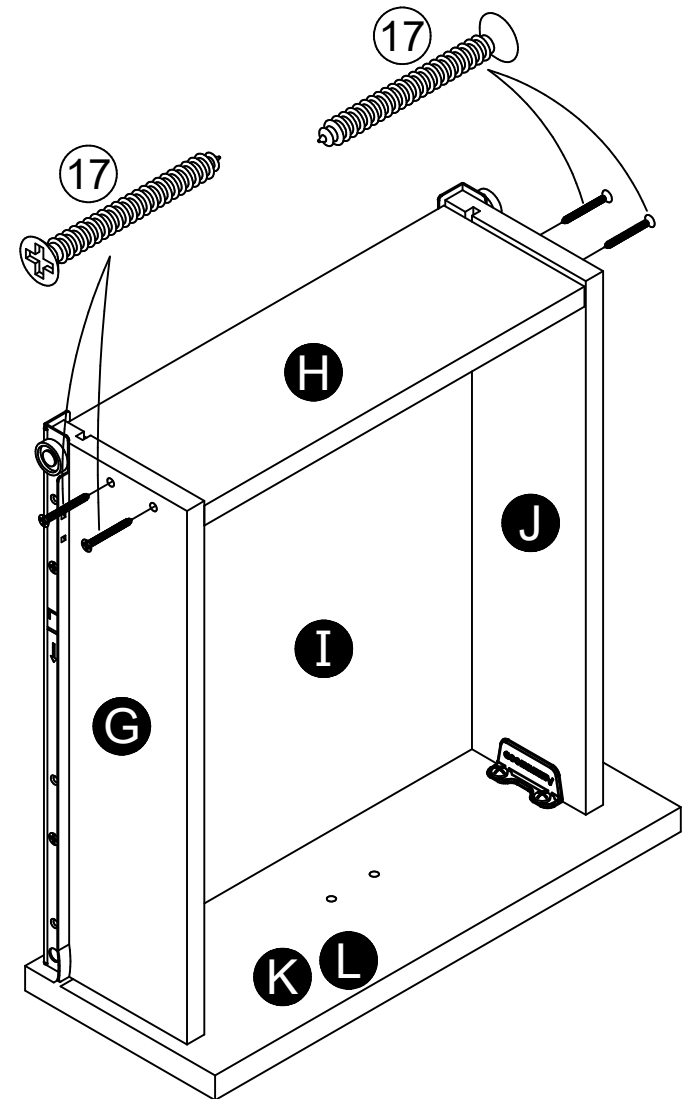
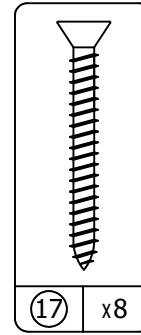


40

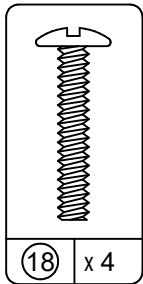
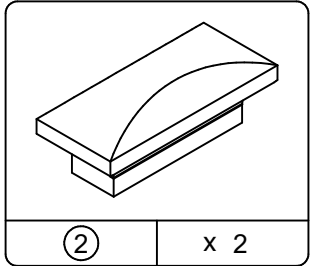


Insert the drawer bottom (I) into each drawer as shown.
Introduce el fondo del cajón (I) en cada cajón como se muestra.
Insérez le fond de tiroir (I) dans chaque tiroir, comme indiqué.

41



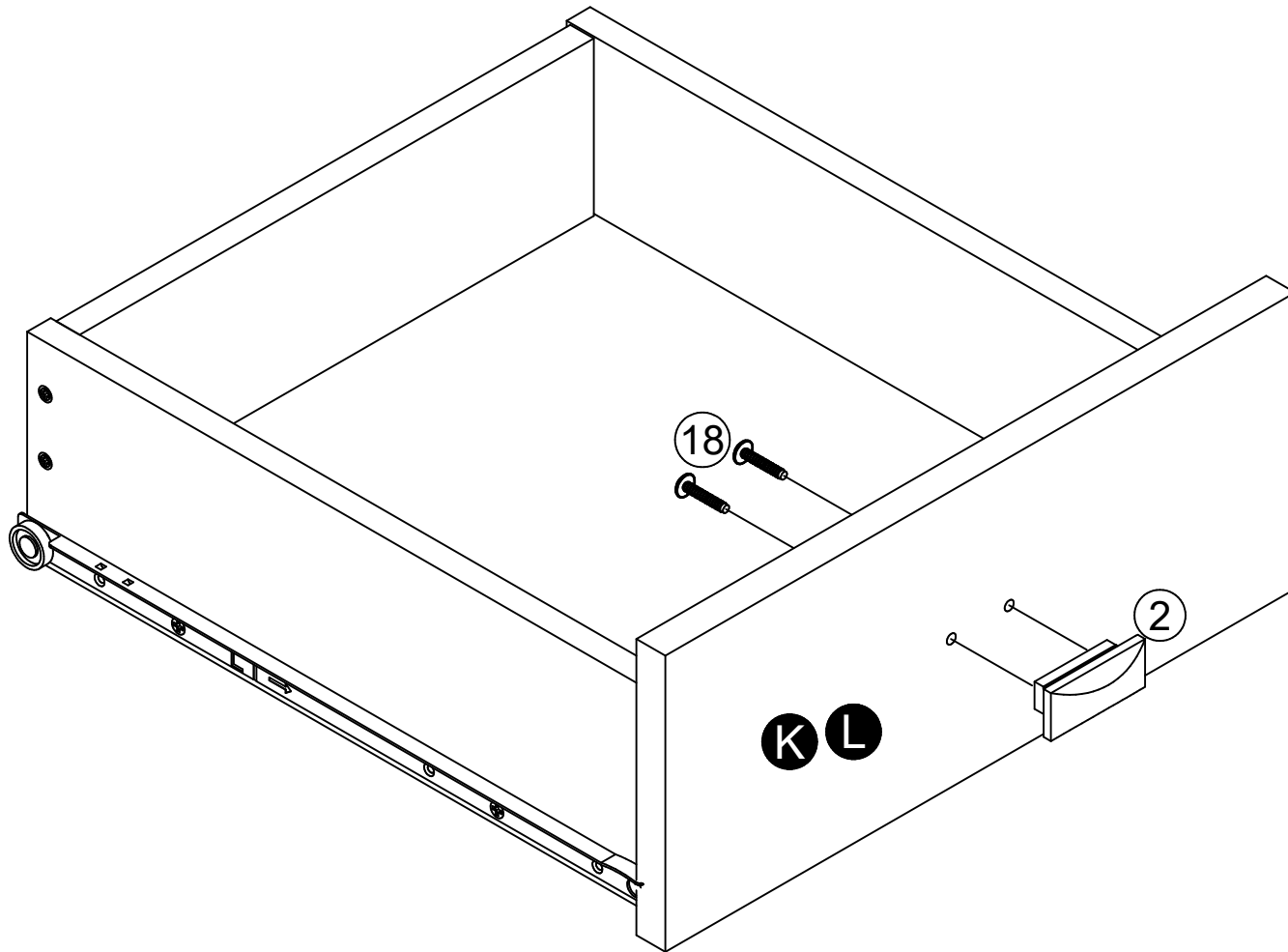
42



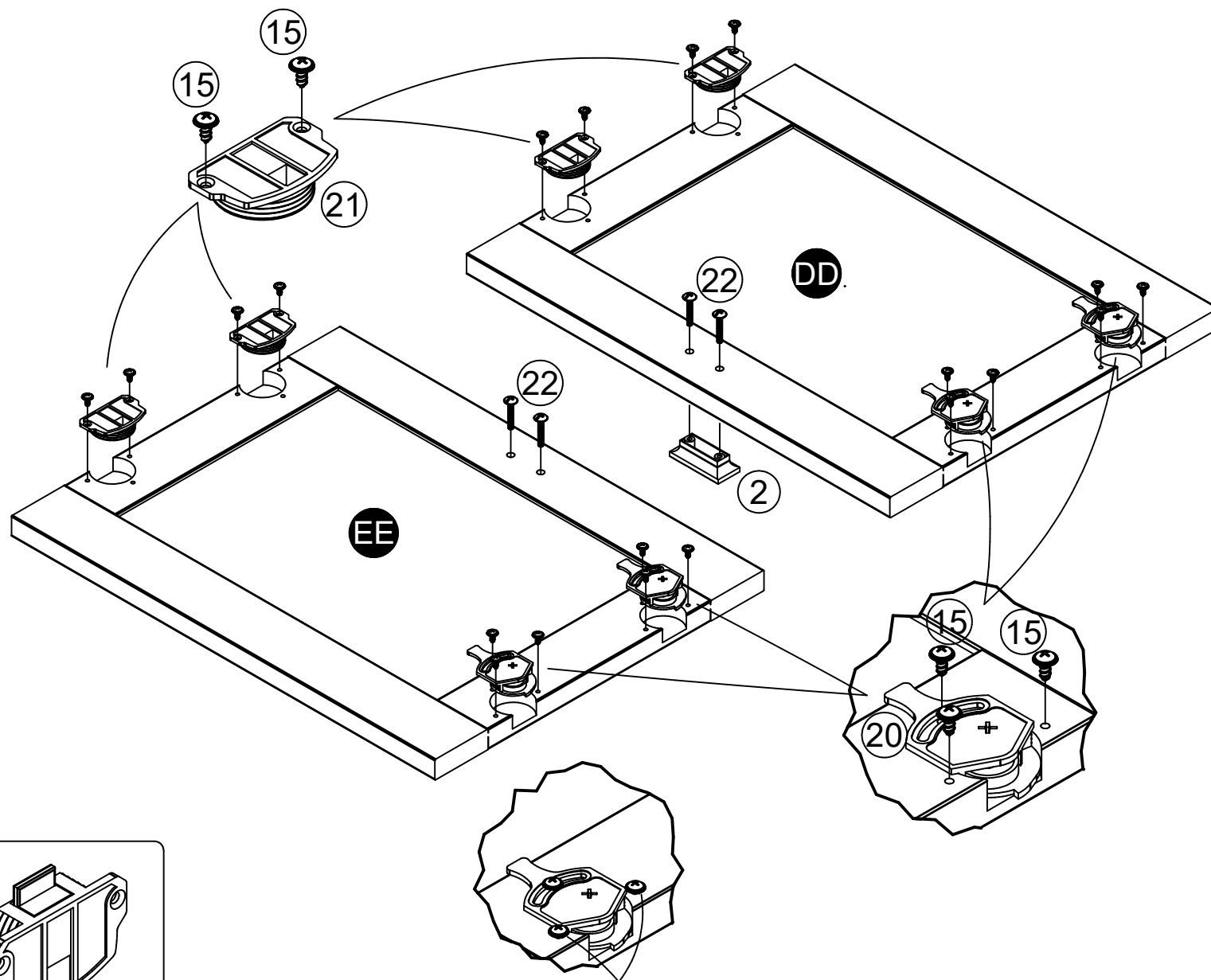
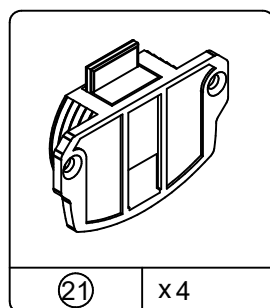
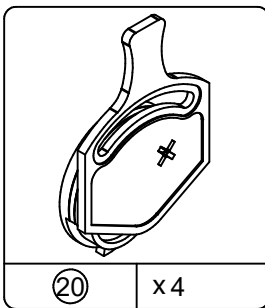
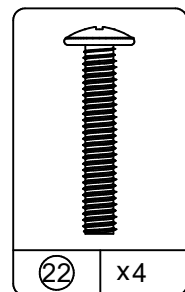
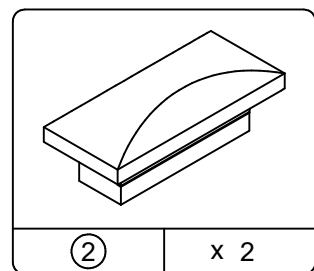
Please notice, you will have a 7/8" (item #18) and 1" (item #22) bolts to attach the handles (2). Do not get these mixed up. The 7/8" (18) will be used on the drawer fronts (K&L) and the 1" (22) will be used for the doors (DD & EE).

Tenga en cuenta, usted tendrá un 7/8" (artículo # 18) y 1" (artículo # 22) pernos para sujetar las asas (2). No consigue éstos mezclados. El 7/8" (18) se utilizarán en los frentes de cajón (K y L) y el 1" (22) serán utilizados para las puertas (DD y EE).

S'il vous plaît noter, vous aurez un 7/8" (point n ° 18) et 1" (point n ° 22) boulons pour attacher les poignées (2). Avez obtenu pas ces mélangés. Le 7/8" (18) sera utilisé sur les façades de tiroirs (K & L) et le 1" (22) sera utilisé pour les portes (DD & EE).

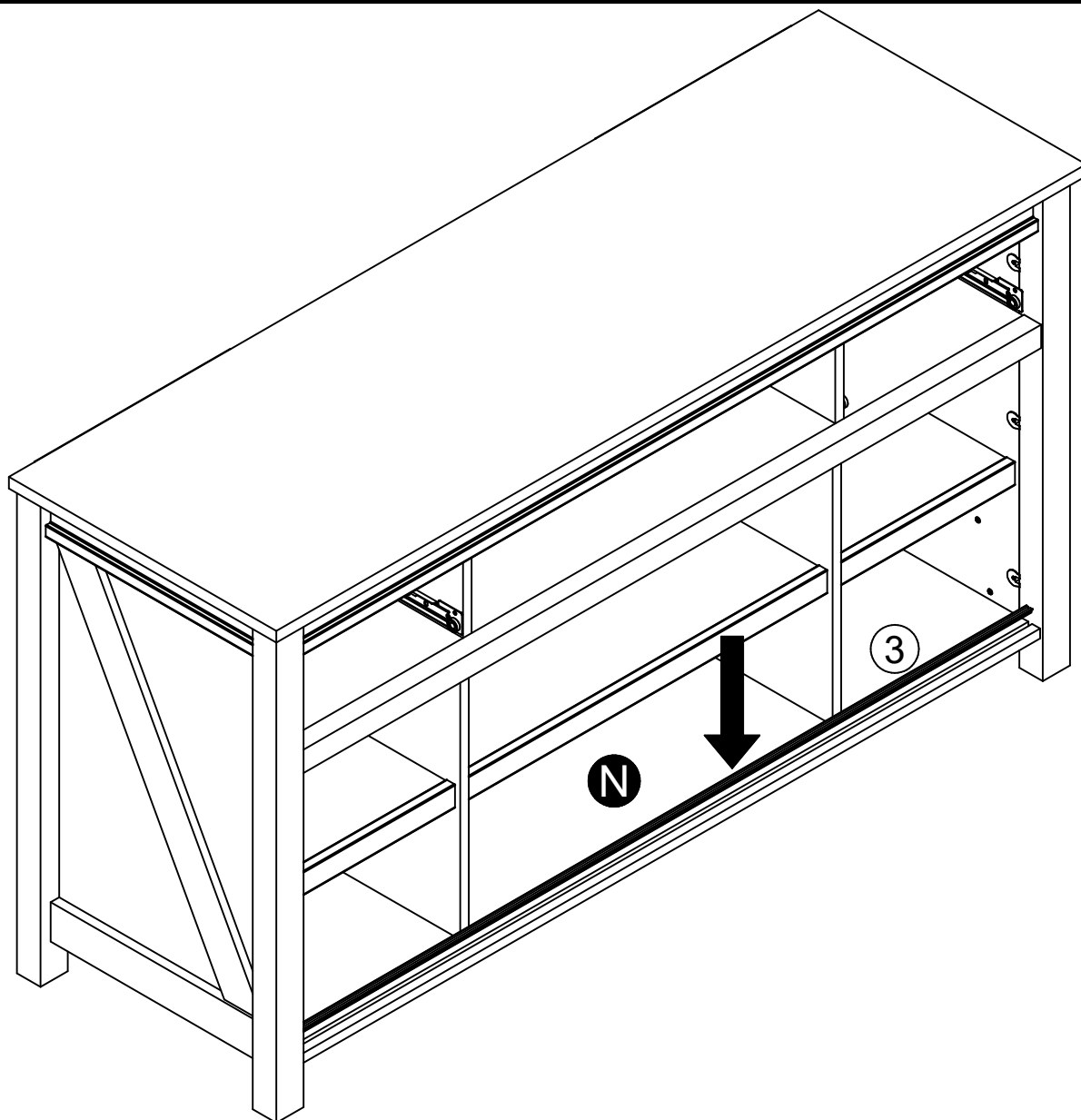
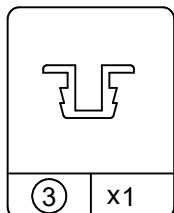


43



Do not overtighten these two screws. Snug fit only.
No apriete demasiado estos dos tornillos. Snug encajar solamente.
Ne serrez pas trop ces deux vis. Ajustement serré seulement.

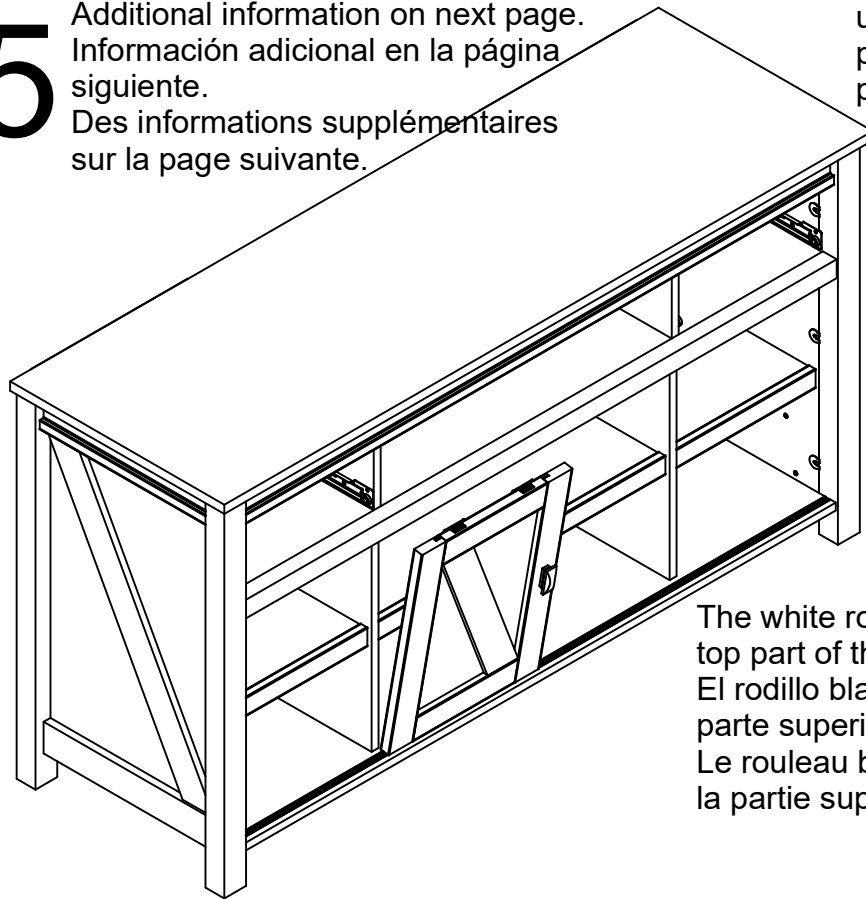
44



Insert the remaining door track (3) into the groove in the bottom shelf (N).
Introduce el carril de la puerta restante (3) en la ranura en el estante inferior (N).
Insérez le rail de porte restante (3) dans la rainure dans le plateau de fond (N).

45

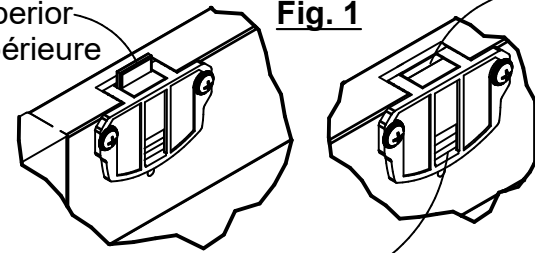
Additional information on next page.
Información adicional en la página siguiente.
Des informations supplémentaires sur la page suivante.



upper position
posición superior
position supérieure

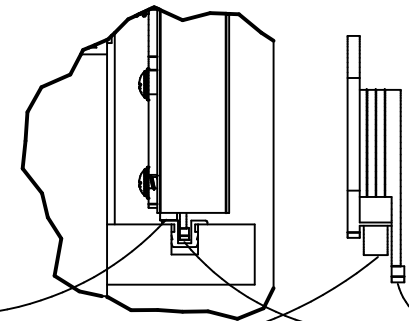
Fig. 1

lower position
posición inferior
position inférieure



Press button and lower guide stem.
Pulse el botón e inferior del vástago guía.
Appuyez sur le bouton et la tige de guidage inférieure.

The white roller will roll on the top part of the track.
El rodillo blanco rodará en la parte superior de la pista.
Le rouleau blanc va rouler sur la partie supérieure de la piste.



This part inserts into door track.
Esta parte se inserta en carril de la puerta.
Cette partie insère dans le rail de porte.

Fig. 2

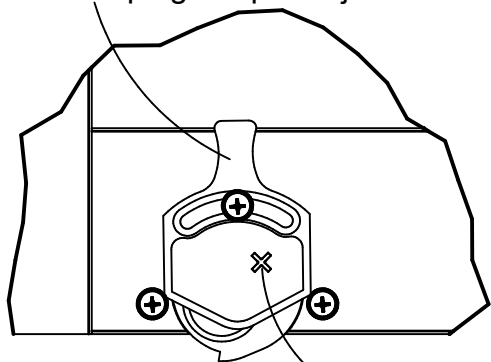
Lower the guide stem in the upper door guide(21) as shown in Fig. 1. Position door as shown. Insert door rollers (20) into door track (fig 2) in the bottom (N). Lean door inward until positioned over upper door track. Press the guide stem in and slide up into the upper door track. Repeat for other door.

Baje el vástago guía en la guía de la puerta superior (21) como se muestra en la figura. 1. Posición de la puerta como se muestra. Insertar rodillos de puerta (20) en carril de la puerta (figura 2) en la parte inferior (N). Puerta magra hacia adentro hasta que coloca sobre carril de la puerta superior. Presione el vástago guía y deslice hacia arriba en el carril de la puerta superior. Repita para el otro lado.

Abaisser la tige de guidage dans le guide de porte supérieur (21), comme illustré sur la Fig. 1. Placer la porte de comme indiqué. Insérer rouleaux de porte (20) dans le rail de la porte (fig 2) dans le fond (N). Porte maigre vers l'intérieur jusqu'à positionné sur la piste supérieure de la porte. Appuyez sur la tige de guidage et glisser vers le haut dans le rail de la porte supérieure. Répétez l'opération pour l'autre porte.

46

Use this handle to adjust.
Utilice esta palanca para ajustar.
Utilisez cette poignée pour ajuster.

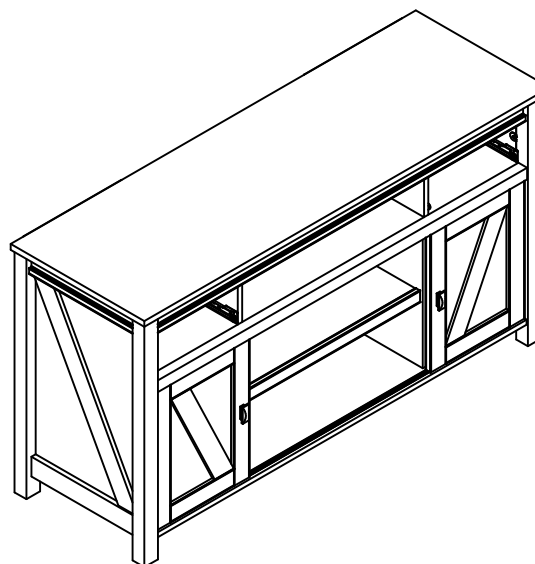


Insert screwdriver here to adjust.
Inserte un destornillador para ajustar.
Insérez ici tournevis pour ajuster.

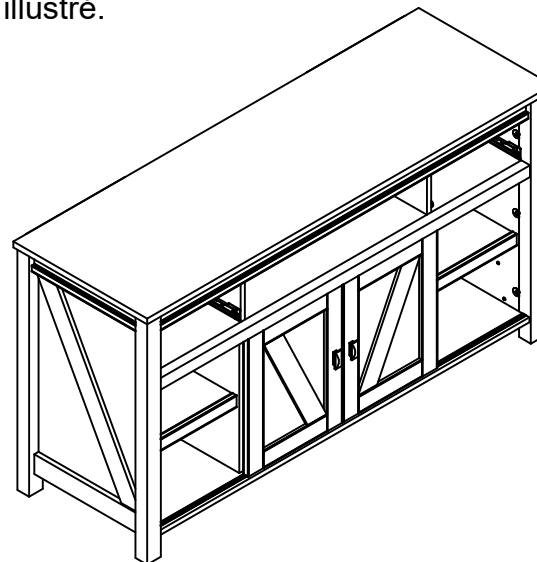
If you need to adjust the doors, loosen the screws holding the door roller (20). Rotate the door roller clockwise to lower the door and counter clockwise to raise the door up. Then retighten the screws.

Si necesita ajustar las puertas, afloje los tornillos que sujetan el rodillo de la puerta (20). Gire el rodillo hacia la derecha de la puerta para bajar la puerta y hacia la izquierda para levantar la puerta hacia arriba. Luego vuelva a apretar los tornillos.

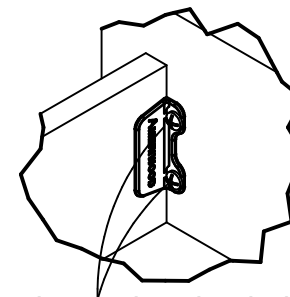
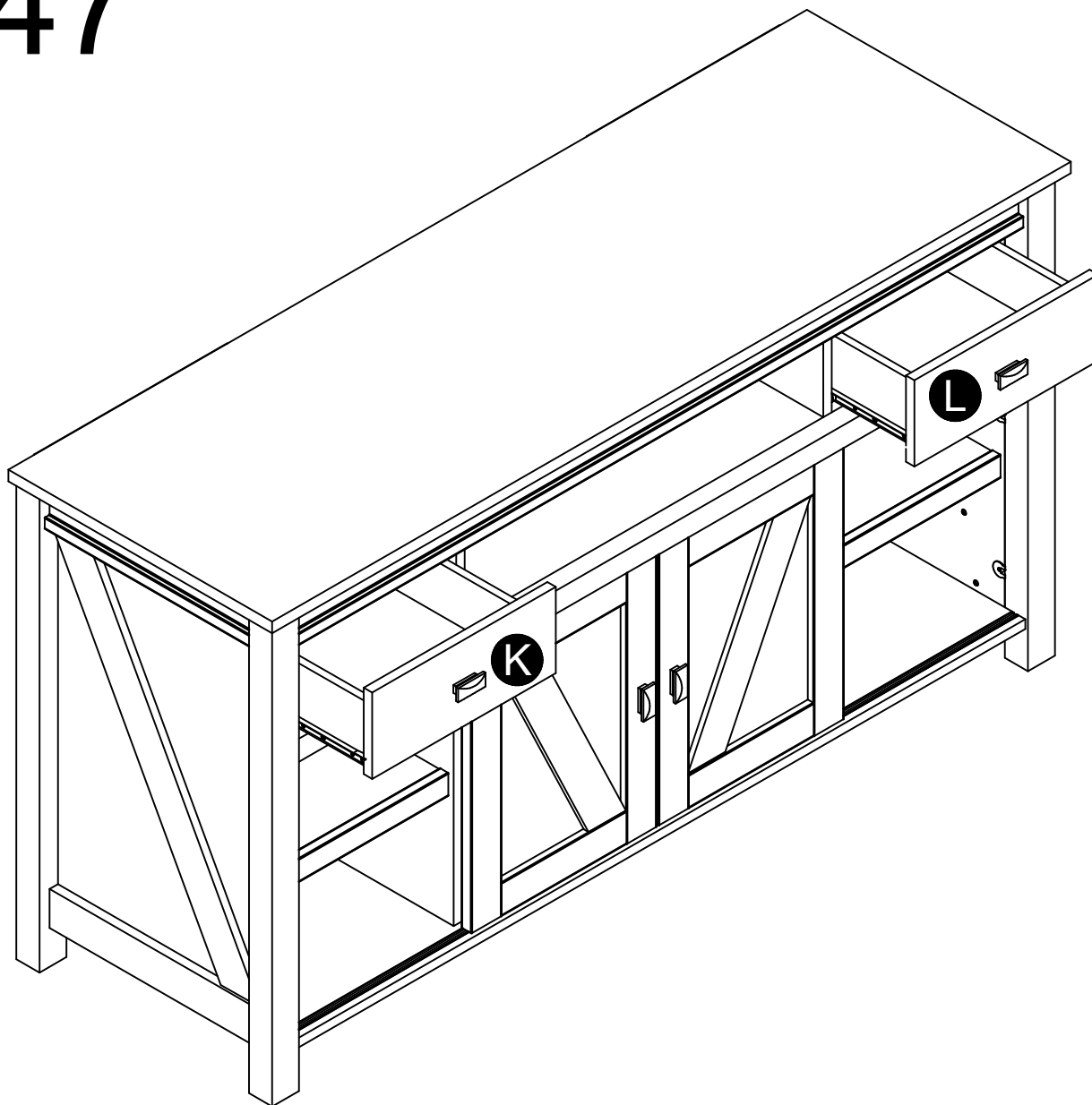
Si vous avez besoin d'ajuster les portes, desserrez les vis de fixation du rouleau de porte (20). Tourner le rouleau de la porte dans le sens horaire pour abaisser la porte et le sens antihoraire pour soulever la porte vers le haut. Puis resserrer les vis.



Doors can be positioned on the side or in the center as shown.
Las puertas pueden ser posicionados en el lado o en el centro como se muestra.
Les portes peuvent être placés sur le côté ou au centre, comme illustré.



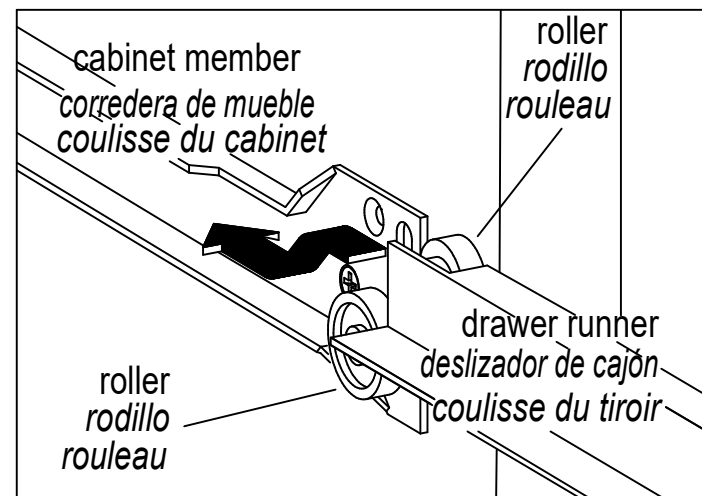
47



Notice, the drawer bracket holes are slotted. Drawer fronts can be adjusted by loosening screws, making needed adjustments and retightening screws.

Tenga en cuenta los agujeros de los soportes de cajón están ranurados. Frontes de los cajones pueden ajustarse aflojando los tornillos, hacen los ajustes necesarios y vuelva a apretar los tornillos.

Remarquez, les trous de support tiroir sont fendus. Façades des tiroirs peuvent être ajustées en desserrant les vis, faire les ajustements nécessaires et resserrer les vis.



MAXIMUM LOADS – CARGA MAXIMA - CHARGES MAXIMALES

This unit has been designed to support the maximum loads shown. Exceeding these load limits could cause sagging, instability, product collapse, and/or serious injury.

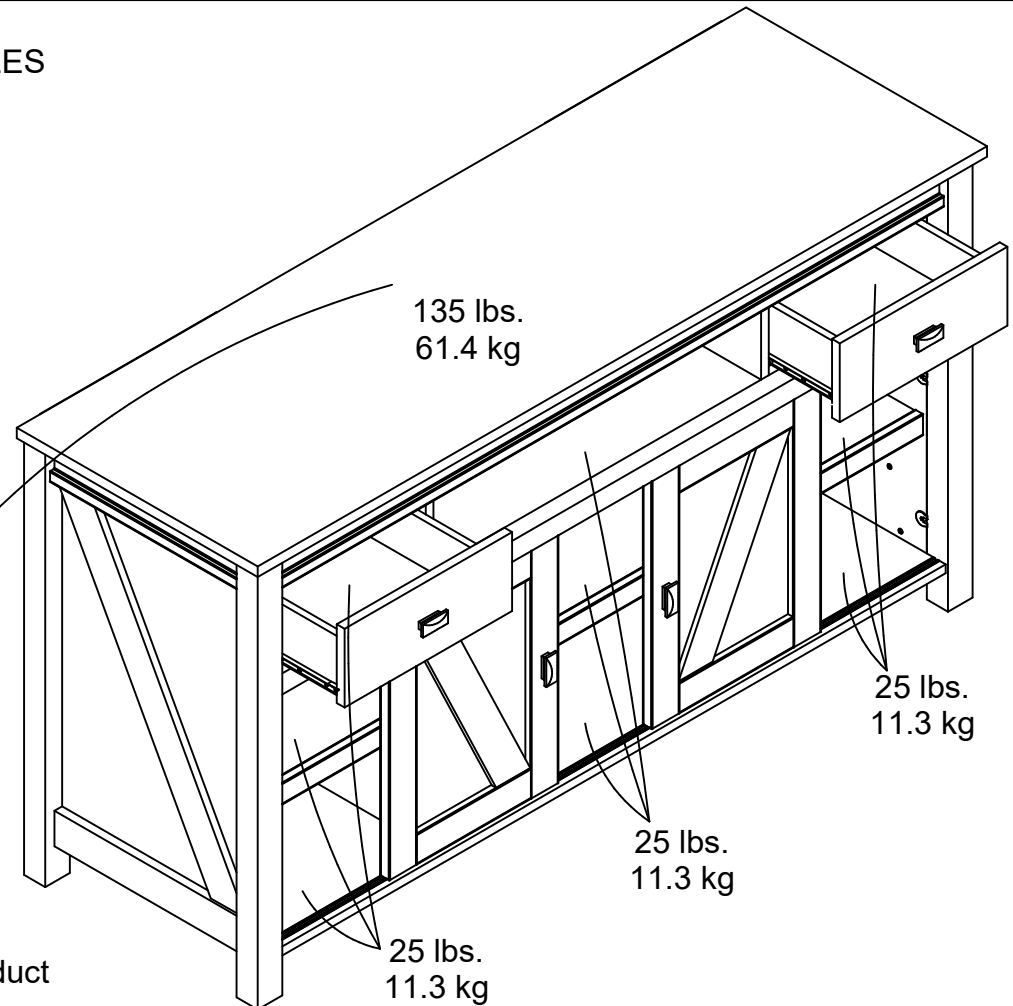
Esta unidad ha sido diseñada para soportar la carga máxima anotada. El exceder estos límites puede causar inestabilidad, colapsarse y/o causar serias lesiones.

Ce meuble a été conçu pour supporter les charges maximales indiquées. En excédant ces limites de charge, le meuble pourrait devenir instable, s'effondrer, et/ou causer des blessures graves.

Apply the TV Warning label (23) onto the top where the TV base will cover it.

Aplicar la etiqueta de advertencia de TV (23) en la parte superior, donde la base de TV lo cubrirá.

Appliquer l'étiquette TV Avertissement (23) sur le sommet où la base du téléviseur couvrira.



Certificate of Conformity

1. This certificate applies to the Dorel Home Furnishings, Inc. product identified by this instruction manual.
2. This certificate applies to compliance of this product with the CPSC Ban on Lead-Containing Paint (16 CFR 1303).
3. This product is distributed by: Dorel Home Furnishings, Inc.
410 East First Street South
Wright City, MO 63390
636-745-3351
4. Site of Manufacture:
 Tiffin OH
5. See front page of instruction manual for date of manufacture.

Maximum TV size (flat panel only): 60" (152cm)
Tamaño de Maximum TV (pantalla plana solamente): 60 "(152cm)
Taille maximale du téléviseur (écran plat uniquement): 60 "(152cm)